

Boverkets föreskrifter och allmänna råd om tillämpning av europeiska konstruktionsstandarder (eurokoder);

Utkom från trycket
den 26 april 2011

beslutade den 19 april 2011.

Informationsförfarande enligt förordningen (1994:2029) om tekniska regler har genomförts¹.

Boverket föreskriver följande med stöd av 10 kap. 3 och 4 §§ plan- och byggförordningen (2011:338).

Avdelning A – Övergripande bestämmelser

Tillämpningsområde

1 § Författningen innehåller föreskrifter och allmänna råd till plan- och bygglagen (2010:900) och plan- och byggförordningen (2011:338).

Huvudsakligen innehåller författningen föreskrifter och allmänna råd till 8 kap. 4 § första stycket 1 och 2 plan- och bygglagen och till 3 kap. 7 § och 8 § 1 plan- och byggförordningen. Där ställs krav på bärförmåga, stadga och beständighet hos byggnadsverk samt på byggnadsverks bärförmåga vid händelse av brand.

Föreskrifterna gäller

1. vid uppförande av en ny byggnad,
2. när en byggnad byggs till för tillbyggsdelar,
3. när en byggnad ändras för tillkommande byggnadsdelar, och
4. för mark- och rivningsarbeten.

Föreskrifterna gäller på motsvarande sätt i tillämpliga delar vid uppförande, tillbyggnad och annan ändring av andra byggnadsverk än byggnader, där brister i byggnadsverkens bärförmåga, stadga och beständighet kan förorsaka risk för oproportionerligt stora skador. Föreskrifterna gäller inte bergtunnlar och bergrum.

Allmänt råd

Exempel på risk för oproportionerligt stora skador är risk för allvarlig personskada eller risk för allvarlig skada på samhällsviktiga funktioner.

Av 8 kap. 7 § plan- och bygglagen framgår att vid tillämpning av kraven vid tillbyggnad och annan ändring ska hänsyn tas till ändringens omfattning och byggnadens förutsättningar. Vidare ska hänsyn tas till bestämmelserna om varsamhet och förbud mot förvanskning i 8 kap. i plan- och bygglagen.

Ytterligare föreskrifter och allmänna råd med avseende på byggnaders väsentliga tekniska egenskaper finns i Boverkets byggregler (BFS 2011:6).

¹ Jfr Europaparlamentets och rådets direktiv 98/34/EG av den 22 juni 1998 om ett informationsförfarande beträffande tekniska standarder och föreskrifter och beträffande föreskrifter för informationssamhällets tjänster, EGT L 204, 21.7.1998, s. 37 (Celex 398L0034) ändrat genom Europaparlamentets och rådets direktiv 98/48/EG, EGT L 217, 5.8.1998, s.18 (Celex 398L0048).

Av 10 kap. 6 § plan- och byggförordningen framgår att Trafikverket har rätt att meddela föreskrifter om tekniska egenskapskrav för vägar och gator, utom för vägtunnlar, samt anordningar som hör till vägarna eller gatorna. Av 10 kap. 7 § plan- och byggförordningen framgår att Transportstyrelsen har rätt att meddela föreskrifter om tekniska egenskapskrav för vägtunnlar samt anordningar som hör till vägtunnlarna.

Allmänt råd

2 § Om ett byggnadsverk flyttas gäller i grunden samma krav som vid uppförandet av ett nytt. Vid tillämpning av kraven ska man dock ta hänsyn till flyttningens syfte och byggnadsverkets förutsättningar, enligt 8 kap. 7 § plan- och bygglagen. Vidare ska hänsyn tas till bestämmelserna om varsamhet och förbud mot förvanskning i 8 kap. i plan- och bygglagen. En anpassning av kraven får inte medföra en oacceptabel risk för människors hälsa eller säkerhet och avsteg från säkerhetsnivåerna i denna författning lär därför normalt inte kunna godtas.

Mindre avvikelser från föreskrifterna i denna författning

3 § Om det finns särskilda skäl och byggnadsprojektet ändå kan antas bli tekniskt tillfredsställande och det inte finns någon avsevärd olägenhet från annan synpunkt, får byggnadsnämnden i enskilda fall medge mindre avvikelser från föreskrifterna i denna författning.

Allmänt råd

Om byggnadsnämnden har medgett mindre avvikelser bör det framgå av startbeskedet.

Byggprodukter med bestyrkta egenskaper

4 § Med byggprodukter med bestyrkta egenskaper avses i denna författning produkter som tillverkats för att permanent ingå i byggnadsverk och som antingen

- a) är CE-märkta,
- b) är typgodkända och/eller tillverkningskontrollerade enligt bestämmelserna i 8 kap. 22–23 §§ plan- och bygglagen (2010:900),
- c) har certifierats av ett certifieringsorgan som ackrediterats för uppgiften och för produkten i fråga enligt förordning (EG) nr 765/2008 av den 9 juli 2008 om krav för ackreditering och marknads kontroll i samband med saluföring av produkter och upphävande av förordning (EEG) nr 339/93², eller
- d) har tillverkats i en fabrik vars tillverkning och produktionskontroll och utfallet därav för byggprodukten fortlöpande övervakas, bedöms och godkänns av ett certifieringsorgan som ackrediterats för uppgiften och för produkten ifråga enligt förordning (EG) nr 765/2008.

För att byggprodukten ska anses ha bestyrkta egenskaper ska verifieringen vid tillämpning av alternativ c och d ovan ha en sådan omfattning och kvalitet att det säkerställs att avsedda material- och produkt egenskaper uppfylls. Verifieringen ska motsvara minst vad som är beslutat för CE-märkning av liknande produkter.

² EGT L 218, 13.8.2008, s. 30, Celex 2008R0765

Allmänt råd

Byggprodukter vars egenskaper bestyrkts enligt alternativen a, c eller d innebär inte att produkten bedömts mot svenska krav på byggnadsverk i denna författning eller i Boverkets byggregler (BFS 2011:6) utan endast att byggherren ska ha tilltro till den deklARATION av produktens egenskaper som medföljer.

Där denna författning hänvisar till allmänna råd eller handböcker i vilka begreppet typgodkända eller tillverkningskontrollerade material och produkter används ska detta ersättas med begreppet byggprodukter med bestyrkta egenskaper enligt denna paragraf.

Övergångsperiod

5 § När det för den aktuella produkten har offentliggjorts en harmoniserad standard eller när ett europeiskt tekniskt godkännande har utfärdats³ för produkten, gäller enbart bestyrkande enligt alternativ a i 4 §. Standarden kan innehålla en övergångsperiod som fastställts och publicerats i Europeiska unionens officiella tidning⁴. I sådana fall gäller andra bestyrkanden än enligt alternativ a till övergångsperiodens slut.

Ömsesidigt erkännande

6 § Såsom bestyrkande i enlighet med alternativ c eller d i 4 § godtas även ett bestyrkande utfärdat av ett annat organ inom Europeiska unionen eller inom Europeiska ekonomiska samarbetsområdet om organet är

1. ackrediterat för uppgiften mot kraven i förordning (EG) nr 765/2008, eller
2. på annat sätt erbjuder motsvarande garantier i fråga om teknisk och yrkesmässig kompetens samt garantier om oberoende.

Beständighet

7 § Byggnadsverksdelar och material som ingår i bärande konstruktioner ska antingen vara naturligt beständiga eller göras beständiga genom skyddsåtgärder och underhåll så att kraven i brottgräns- och bruksgränstillstånd uppfylls under byggnadsverkets livslängd. Är permanent skydd inte möjligt ska förväntade förändringar av egenskaperna beaktas vid dimensioneringen. Konstruktionen ska vid förutsatt underhållsbehov utformas så att de påverkade delarna blir åtkomliga för återkommande skyddsåtgärder och underhåll.

Allmänt råd

8 § Ytterligare krav rörande material eller skyddsåtgärder med avseende på påverkan på inomhusmiljö, närmiljö och mikrobiell tillväxt finns i avsnitten 6:11 och 6:5 i Boverkets byggregler (BFS 2011:6).

³ För uppgifter om gällande Europeiska tekniska godkännanden se EOTA:s webbsida <http://www.eota.be> om Valid ETAs.

⁴ För övergångstider hänvisar Europeiska unionens officiella tidning från och med nummer 2007/12 till webbsidan i Europeiska kommissionens databas NANDO <http://ec.europa.eu/enterprise/newapproach/nando/index.cfm?fuseaction=cpd.hs>.

Dimensionering genom beräkning och provning

9 § Dimensionering ska utföras genom beräkning, provning eller genom någon kombination därav. Beräkning och provning fordras dock inte, om detta är uppenbart obehövligt.

En färdig konstruktion har tillräcklig stadga när svajning (svängningar), besvärande sprickbildningar, deformationer och dylikt förekommer i endast obetydlig omfattning.

Beräkningsmodeller och beräkningsmetoder

10 § Beräkningar ska baseras på en beräkningsmodell som i rimlig utsträckning beskriver konstruktionens verkningssätt i aktuella gränstillstånd. Vald beräkningsmodell och ingångsparametrar ska redovisas.

Allmänt råd

Regler om dokumentering finns även i 18 § i denna avdelning.

Om osäkerheten hos en beräkningsmetod är stor, ska man ta hänsyn till detta. Vid beräkning av tvångskrafter ska konstruktionens verkningssätt i aktuellt gränstillstånd beaktas.

Allmänt råd

Exempel på faktorer som bör beaktas är

1. eftergivlighet hos upplag, inspänning och avstyvning,
2. tilläggskrafter och tilläggsmoment orsakade av deformationer,
3. lastexcentriciteter,
4. samverkan mellan konstruktioner/konstruktionsdelar,
5. tidseffekter, och
6. byggmetoder.

Material

11 § Material till bärande konstruktioner, inklusive jord och berg, ska ha kända, lämpliga och dokumenterade egenskaper i de avseenden som har betydelse för deras användning.

Projektering och utförande

12 § En konstruktion ska

1. projekteras och utföras av kompetent personal på ett fackmässigt sätt,
2. projekteras så att arbetet kan utföras på ett sådant sätt att avsedd utformning uppnås och så att förutsatt underhåll kan ske, och
3. utföras enligt upprättade bygghandlingar.

Vid utförandet ska tillses att avvikelser från nominella mått inte överstiger gällande toleranser enligt bygghandlingarna.

Avvikelser från bygghandlingar eller åtgärder som inte anges på någon bygghandling, som håltagningar, ursparningar och slitsar, får utföras först sedan det klarlagts att byggnadsverksdelens funktion inte äventyras. Samråd ska ske i erforderlig grad med den som ansvarar för konstruktionshandlingarna.

För stabilisering under monterings tiden ska provisorisk stagnering anordnas.

Kontroll

Dimensioneringskontroll

13 § Med dimensioneringskontroll avses i denna författning kontroll av dimensioneringsförutsättningar, bygghandlingar och beräkningar.

Allmänt råd

Dimensioneringskontroll syftar till att minimera grova fel. Kontrollen bör utföras av person som inte tidigare deltagit i projektet. Graden av organisatorisk och ekonomisk direkt eller indirekt självständighet för den som utför dimensioneringskontroll bör ökas vid projekt av mer komplicerad natur.

Mottagningskontroll av material och produkter

14 § Byggherren måste förvissa sig om att material och byggprodukter har sådana egenskaper att materialen och produkterna korrekt användas i byggnadsverket gör att detta kan uppfylla egenskapskraven i denna författning och i Boverkets byggregler (BFS 2011:6).

Med mottagningskontroll avses i denna författning byggherrens kontroll av att material och produkter har förutsatta egenskaper när de tas emot på byggplatsen.

Har produkterna bestyrkta egenskaper enligt 4 § i denna avdelning kan mottagningskontrollen inskränkas till identifiering, kontroll av märkning och granskning av produktdeklarationen att varorna har förutsatta egenskaper.

Om byggprodukternas egenskaper inte är bestyrkta i den mening som avses i 4 § i denna avdelning fordras verifiering genom provning eller annan inom europeiska unionen vedertagen metod så att egenskaperna är kända, lämpliga och kan värderas före användning.

Allmänt råd

Byggprodukter vars egenskaper bestyrkts enligt alternativen a, c eller d i 4 § i denna avdelning innebär inte att produkten bedömts mot svenska krav på byggnadsverk i denna författning eller i Boverkets Byggregler (BFS 2011:6). Sådant bestyrkande innebär att byggherren ska ha tilltro till den deklaration av produktens egenskaper som medföljer. Med ledning av produktdeklarationen kan byggherren avgöra om byggprodukten är lämplig för aktuell användning.

För byggprodukter med bestyrkta egenskaper behöver byggherren inte göra någon egen provning av dessa egenskaper.

Utförandekontroll

15 § Med utförandekontroll avses i denna författning byggherrens kontroll av att

1. tidigare inte verifierbara projekteringsförutsättningar som är av betydelse för säkerheten är uppfyllda, och att
2. arbetet utförs enligt gällande beskrivningar, ritningar och andra handlingar.

Grundkontroll

16 § Med grundkontroll avses i dessa föreskrifter den generella kontrollen av material, produkter och arbetsutförande.

Allmänt råd

Materialspecifika regler för grundkontroll finns i respektive materialdel eller i till dessa kopplade standarder om utförande.

Tilläggskontroll

17 § Med tilläggskontroll avses i denna författning den specifika kontroll som ska ske av

1. konstruktionsdetaljer som har avgörande betydelse för konstruktionens bärförmåga, stadga eller beständighet,
2. konstruktionsdetaljer med speciellt utförande, och
3. påverkan på omgivningen.

För tilläggskontrollen ska en plan upprättas.

Allmänt råd

Materialspecifika regler för tilläggskontroll finns i respektive materialdel eller i till dessa kopplade standarder om utförande.

Dokumentering

18 § Resultaten av utförda kontroller ska dokumenteras. Eventuella avvikelser med tillhörande åtgärder ska noteras liksom andra uppgifter av betydelse för den färdiga konstruktionens kvalitet.

Allmänt råd

Dokumentationskrav finns även i 10 §, i denna avdelning och i avdelning C, kapitel 1.1.2, 4 §.

Terminologi

19 § Termer som inte särskilt förklaras i huvudförfattningarna eller i denna författning har den betydelse som anges i Terminologicentrums publikation *Plan- och byggtermer 1994, TNC 95*.

Allmänt råd

Det bör uppmärksammas att även eurokoderna innehåller definitioner.

De allmänna råden

20 § De allmänna råden innehåller generella rekommendationer om tillämpningen av föreskrifterna i denna författning och anger hur någon lämpligen kan eller bör handla för att uppfylla föreskrifterna.

De allmänna råden kan även innehålla vissa förklarande eller redaktionella upplysningar.

De allmänna råden föregås av texten Allmänt råd och är tryckta med mindre och indragen text i anslutning till den föreskrift som de hänför sig till.

Särskilt om eurokoderna

21 § Om inget annat anges för respektive standard i efterföljande kapitel ska de stycken som i standarden är märkta med bokstaven P (principer) efter beteckningsnumret anses vara föreskrifter och övriga stycken (råd) ska anses vara allmänna råd.

Om inget annat anges för respektive standard i efterföljande kapitel behåller dess informativa bilagor sin informativa karaktär vid den nationella tillämpningen.

22 § Föreskrifterna i denna författning hänvisar till standarder med utgåva enligt nedanstående tabell. Figur- och tabellhänvisningar i denna författning hänvisar om inget annat anges till figurer och tabeller i tillhörande standard.

Kapitel	Svensk beteckning, titel och utgåva	EN-standard
0	SS-EN 1990 Eurokod – Grundläggande dimensioneringsregler för bärverk, utgåva 1	EN 1990:2002 + EN 1990/A1:2005
1.1.1	SS-EN 1991-1-1 Eurokod 1: Laster på bärverk – Del 1–1: Allmänna laster – Tunghet, egen-tyngd, nyttig last för byggnader, utgåva 1	EN 1991-1-1:2002
1.1.2	SS-EN 1991-1-2: Laster på bärverk – Del 1–2: Allmänna laster – Termisk och mekanisk verkan av brand	EN 1991-1-2:2002
1.1.3	SS-EN 1991-1-3 Eurokod 1: Laster på bärverk – Del 1–3: Allmänna laster – Snölast, utgåva 1	EN 1991-1-3:2002
1.1.4	SS-EN 1991-1-4 Eurokod 1: Laster på bärverk – Del 1–4: Allmänna laster – Vindlast, utgåva 1	EN 1991-1-4:2005
1.1.5	SS-EN 1991-1-5 Eurokod 1: Laster på bärverk – Del 1–5: Allmänna laster – Temperatur-påverkan, utgåva 1	EN 1991-1-5:2003
1.1.6	SS-EN 1991-1-6 Eurokod 1: Laster på bärverk – Del 1–6: Allmänna laster – Laster vid utförande, utgåva 1	EN 1991-1-6:2005
1.1.7	SS-EN 1991-1-7 Eurokod 1: Laster på bärverk – Del 1–7: Allmänna laster – Olyckslaster, utgåva 1	EN 1991-1-7:2006
1.2	SS-EN 1991-2 Eurokod 1: Laster på bärverk – Del 2: Trafiklast på broar.	EN 1991-2:2003
2.1.1	SS-EN 1992-1-1 Eurokod 2: Dimensionering av betongkonstruktioner – Del 1–1: Allmänna regler och regler för byggnader	EN 1992-1-1:2005
2.1.2	SS-EN 1992-1-2 Eurokod 2: Dimensionering av betongkonstruktioner – Del 1–2: Allmänna regler – Brandteknisk dimensionering	EN 1992-1-2:2004
2.2	SS-EN 1992-2 Eurokod 2: Dimensionering av betongkonstruktioner – Del 2: Broar	EN 1992-2:2005
3.1.1	SS-EN 1993-1-1 Eurokod 3: Dimensionering av stålkonstruktioner – Del 1–1: Allmänna regler och regler för byggnader	EN 1993-1-1:2005 + EN1993-1-1:2005/ AC:2006
3.1.2	SS-EN 1993-1-2 Eurokod 3: Dimensionering av stålkonstruktioner – Del 1–2: Allmänna regler – Brandteknisk dimensionering	EN 1993-1-2:2005+ EN 1993-1-2:2005 / AC:2005
3.1.3	SS-EN 1993-1-3 Eurokod 3: Dimensionering av stålkonstruktioner – Del 1–3: Kallformade profiler och profilerad plåt	EN 1993-1-3:2006
3.1.4	SS-EN 1993-1-4 Eurokod 3: Dimensionering av stålkonstruktioner – Del 1–4: Rostfritt stål	EN 1993-1-4:2006
3.1.5	SS-EN 1993-1-5 Eurokod 3: Dimensionering av stålkonstruktioner – Del 1–5: Plåtbalkar	EN 1993-1-5:2006
3.1.6	SS-EN 1993-1-6 Eurokod 3: Dimensionering av stålkonstruktioner – Del 1–6: Skal	EN 1993-1-6:2007
3.1.7	SS-EN 1993-1-7 Eurokod 3: Dimensionering av stålkonstruktioner – Del 1–7: Plana plåtkonstruktioner med transversallast	EN 1993-1-7:2007

Kapitel	Svensk beteckning, titel och utgåva	EN-standard
3.1.8	SS-EN 1993-1-8 Eurokod 3: Dimensionering av stålkonstruktioner – Del 1–8: Dimensionering av knutpunkter och förband	EN 1993-1-8:2005 EN 1993-1-8:2005/AC:2005
3.1.9	SS-EN 1993-1-9 Eurokod 3: Dimensionering av stålkonstruktioner – Del 1–9: Utmattningsregler	EN 1993-1-9:2005+ EN 1993-1-9:2005/AC:2005
3.1.10	SS-EN 1993-1-10 Eurokod 3: Dimensionering av stålkonstruktioner – Del 1–10: Seghet och egenskaper i tjockleksriktningen	EN 1993-1-10:2005 EN 1993-1-10:2005/AC:2005
3.1.11	SS-EN 1993-1-11 Eurokod 3: Dimensionering av stålkonstruktioner – Del 1–11: Dragbelastade komponenter	EN 1993-1-11:2006
3.1.12	SS-EN 1993-1-12 Eurokod 3: Dimensionering av stålkonstruktioner – Del 1–12: Tilläggsgregler för stålsorter upp till S700	EN 1993-1-12:2007
3.2	SS-EN 1993-2 Eurokod 3: Dimensionering av stålkonstruktioner – Del 2: Broar	EN 1993-2:2006
4.1.1	SS-EN 1994-1-1 Eurokod 4: Dimensionering av samverkanskonstruktioner i stål och betong – Del 1–1: Allmänna regler och regler för byggnader	EN 1994-1-1:2004
4.1.2	SS-EN 1994-1-2 Eurokod 4: Dimensionering av samverkanskonstruktioner i stål och betong – Del 1–2: Allmänna regler – Brandteknisk dimensionering	EN 1994-1-2:2005
4.2	SS-EN 1994-2 Eurokod 4: Dimensionering av samverkanskonstruktioner i stål och betong – Del 2: Broar	EN 1994-2:2005
5.1.1	SS-EN 1995-1-1 Eurokod 5: Dimensionering av träkonstruktioner – Del 1–1: Allmänt - Gemensamma regler och regler för byggnader	EN 1995-1-1:2004+ EN 1995-1-1:2004/AC:2006 + EN 1995-1-1:2004/A1: 2008
5.1.2	SS-EN 1995-1-2 Eurokod 5: Dimensionering av träkonstruktioner – Del 1–2: Allmänt – Brandteknisk dimensionering	EN 1995-1-2:2004+ EN 1995-1-2:2004/AC:2006
5.2	SS-EN 1995-2 Eurokod 5: Dimensionering av träkonstruktioner – Del 2: Broar	EN 1995-2:2004
6.1.1	SS-EN 1996-1-1 Eurokod 6: Dimensionering av murverkskonstruktioner – Del 1: Allmänt – Regler för armerat och oarmerat murverk	EN 1996-1-1: 2005
6.2	SS-EN 1996-2 Eurokod 6: Dimensionering av murverkskonstruktioner – Del 2: Dimensioneringsförutsättningar, val av material och utförande av murverk	EN 1996-2: 2005
7.1	SS-EN 1997-1 Eurokod 7: Dimensionering av geokonstruktioner – Del 1: Allmänna regler	EN 1997-1:2004 + EN 1997-1:2004/AC:2009
9.1.1	SS-EN 1999-1-1 Eurokod 9: Dimensionering av aluminiumkonstruktioner – Del 1-1: Allmänna regler	EN 1999-1-1:2007
9.1.2	SS-EN 1999-1-2 Eurokod 9: Dimensionering av aluminiumkonstruktioner – Del 1-2: Brandteknisk dimensionering	EN 1999-1-2:2007
9.1.3	SS-EN 1999-1-3 Eurokod 9: Dimensionering av aluminiumkonstruktioner – Del 1–3: Utmattningsregler	EN 1999-1-3:2007

Kapitel	Svensk beteckning, titel och utgåva	EN-standard
9.1.4	SS-EN 1999-1-4 Eurokod 9: Dimensionering av aluminiumkonstruktioner – Del 1–4: Kallformad profilerad plåt	EN 1999-1-4:2007
9.1.5	SS-EN 1999-1-5 Eurokod 9: Dimensionering av aluminiumkonstruktioner – Del 1–5: Skal	EN 1999-1-5:2007

23 § Med den svenska utgåvan av EN-standarderna i fråga (SS-EN) jämställs varje standard som utan ändring av innehållet överför denna EN-standard till en nationell standard i ett annat land.

Allmänt råd

24 § I de fall översättningar av standarderna inte överensstämmer med den europeiska standardiseringsorganisationens engelska utgåva bör den engelska vara vägledande.

Avdelning B – Tillämpning av EN 1990 – Grundläggande dimensioneringsregler för bärverk

Kap. 0 – Tillämpning av EN 1990 – Grundläggande dimensioneringsregler för bärverk

Allmänt

Säkerhetsindex

1 § Säkerhetsindex, β , definierat enligt SS-ISO 2394, ska för byggnadsverksdel i brottgränstillstånd vara

- ≥ 3,7 för säkerhetsklass 1,
- ≥ 4,3 för säkerhetsklass 2,
- ≥ 4,8 för säkerhetsklass 3.

Angivna β -värden avser referenstiden 1 år.

Användning av angivna säkerhetsindex förutsätter i säkerhetsklass 2 och 3 dimensioneringskontroll enligt avdelning A, 13 och 18 §§. Förutsättningen gäller vid bruk av såväl sannolikhetsteoretisk metod som partialkoefficientmetod.

Mottagningskontroll av material och produkter samt kontroll av utförande enligt avdelning A, 14–18 §§ är ett villkor för all verifiering som inkluderar bärförmåga.

Allmänt råd

Om en sannolikhetsteoretisk metod används är reglerna avseende partialkoefficientmetoden vägledande.

Angivna partialkoefficienter i brottgränstillstånd är beräknade med hänsyn till ovan angivna β -värden och baserade på en kalibrering enligt NKB-skrift nr 55, *Retningslinjer för last- och säkerhetsbestämmelser för bärande konstruktioner*, 1987.

Modellen för differentiering av byggnadsverksdelar i säkerhetsklasser beaktar enbart risk för allvarliga personskador medan definitionen av konsekvensklasser i viss omfattning även inkluderar skada på samhällsviktiga funktioner.

Indelning av byggnadsverksdelar i säkerhetsklasser

2 § Med hänsyn till omfattningen av de personskador som kan befaras uppkomma vid brott i en byggnadsverksdel, ska byggnadsverksdelen hänföras till någon av följande säkerhetsklasser

- a) säkerhetsklass 1 (låg), liten risk för allvarliga personskador,
- b) säkerhetsklass 2 (normal), någon risk för allvarliga personskador, eller
- c) säkerhetsklass 3 (hög), stor risk för allvarliga personskador.

3 § Byggnadsverksdelar får hänföras till säkerhetsklass 1, om minst ett av följande krav är uppfyllt

1. personer vistas endast i undantagsfall i, på, under eller invid byggnadsverket,
2. byggnadsverksdelen är av sådant slag att ett brott inte rimligen kan befaras medföra allvarliga personskador, eller
3. byggnadsverksdelen har sådana egenskaper att ett brott inte leder till kollaps utan endast till obrukbarhet.

4 § Byggnadsverksdelar ska hänföras till säkerhetsklass 3, om följande förutsättningar samtidigt föreligger

1. byggnadsverket är så utformat och använt att många personer ofta vistas i, på, under eller invid det,
2. byggnadsverksdelen är av sådant slag att kollaps medför stor risk för allvarliga personskador, och
3. byggnadsverksdelen har sådana egenskaper att ett brott leder till omedelbar kollaps.

5 § Byggnadsverksdelar som inte omfattas av 3 och 4 §§ i detta kapitel ska hänföras till lägst säkerhetsklass 2.

6 § Vid dimensionering med partialkoefficientmetoden i EN 1990 till EN 1999 i brottgränstillstånd ska säkerhetsklassen för en byggnadsverksdel beaktas med hjälp av partialkoefficienten γ_d på följande sätt:

- a) Säkerhetsklass 1: $\gamma_d = 0,83$.
- b) Säkerhetsklass 2: $\gamma_d = 0,91$.
- c) Säkerhetsklass 3: $\gamma_d = 1,0$.

Krav i bruksgränstillstånd

Allmänt råd

7 § Utöver angivna krav i bruksgränstillstånd, som primärt endast är relaterade till säkerhet och hälsa, kan byggherren ställa högre krav t.ex. med hänsyn till utseende och komfort.

Finns inga andra krav kan, vid dimensionering med sannolikhetsteoretisk metod i princip enligt SS-ISO 2394, risken för överskridande av bruksgränstillstånd sättas till $\beta = 1,3$ à $2,3$ beroende på typ av bruksgränstillstånd.

Beräkning av deformationer och svängningar bör utföras enligt elasticitetsteorin med en beräkningsmodell som på ett rimligt sätt beskriver konstruktionens styvhet, massa, dämpning och randvillkor.

Motstridiga partialkoefficienter

8 § När partialkoefficienter som baseras på samma fraktil är olika i denna författning och i annan källa ska värden enligt denna författning användas vid verifiering av byggnadsverkets bärförmåga och stadga.

Allmänt råd

Exempel på ovanstående typ av källor kan vara produkthandböcker eller produktspecifikationer.

Allmänt råd

9 § Exempel på val av säkerhetsklass ges i bilaga 1 till denna författning.

Särskilt om standarden

10 § Utöver de stycken som är märkta med bokstaven P efter beteckningsnumret i EN 1990 är 6.4.3.1(3) och 6.4.4(1) föreskrifter.

Allmänt råd

11 § För utmattningslastens dimensioneringsvärde anges värden i respektive materialdel för betong se EN 1992-1-1 6.8.3, för stål se EN 1993-1-9:2005 5(1) och för samverkanskonstruktioner se EN 1994-1-1 6.8.4.

Tillämpning av informativa bilagor i EN 1990

12 § Bilaga B får inte tillämpas. Differentiering av byggnadsverks tillförlitlighet ska ske enligt 1–6 §§, 15–21 §§ i detta kapitel.

Tillämpning på byggnader – nationellt valda parametrar till bilaga A1 i standarden

13 § Översikt över nationella val till eurokoden

Nationella val	Kommentar
A1.1(1)	Nationellt val gjort
A1.2.1(1) Anm. 2	Ingen ytterligare information ges
A1.2.2(1)	Nationellt val gjort
A1.3.1(1)	Nationellt val gjort
A.1.3.1(5)	Nationellt val gjort
A.1.3.2(1) tabell A1.3	Nationellt val gjort
A1.4.2(2)	Rekommendationen används

14 § Vid tillämpning av EN 1990 på byggnader gäller reglerna i 15–21 §§ i detta kapitel.

A1.1(1)

Allmänt råd

15 § Byggnadsverksdelar i livslängdskategori 4 enligt 2.3, tabell 2.1 i EN 1990 – vilka hänförs till säkerhetsklass 2 eller 3 och som inte är åtkomliga för inspektion och underhåll – bör dimensioneras för livslängden 100 år.

A1.2.2(1)

16 § Värderna på ψ -faktorer enligt tabell B-1 ska tillämpas.

Tabell B-1 ψ -faktorer

Last	ψ_0	ψ_1	ψ_2
Nyttig last i byggnader			
Kategori A: rum och utrymmen i bostäder	0,7	0,5	0,3
Kategori B: kontorslokaler	0,7	0,5	0,3
Kategori C: samlingslokaler	0,7	0,7	0,6
Kategori D: affärslokaler	0,7	0,7	0,6
Kategori E: lagerutrymmen	1,0	0,9	0,8
Kategori F: utrymmen med fordonstrafik, fordonstyngd ≤ 30 kN	0,7	0,7	0,6
Kategori G: utrymmen med fordonstrafik, 30 kN < fordonstyngd ≤ 160 kN	0,7	0,5	0,3
Kategori H: yttertak	0	0	0
Snölast med beteckningar enligt EN 1991-1-3 $s_k \geq 3$ kN/m ²	0,8	0,6	0,2
$2,0 \leq s_k < 3,0$ kN/m ²	0,7	0,4	0,2
$1,0 \leq s_k < 2,0$ kN/m ²	0,6	0,3	0,1
Vindlast	0,3	0,2	0
Temperaturlast (ej brand) i byggnad	0,6	0,5	0

A1.3.1(1)

17 § Dimensioneringsvärden för laster i brottsgränstillstånd (EQU) uppsättning A ska vara enligt tabell B-2. Partialkoefficienten γ_d bestäms i 1–6 §§ i detta kapitel.

Tabell B-2 Dimensioneringsvärden för laster (EQU) (Uppsättning A)

Varaktiga och tillfälliga d. s ¹	Permanent laster		Variabel huvudlast	Samverkande variabla laster	
	Ogynnsamma	Gynnsamma		Största last	Övriga laster
(Ekv 6.10)	$\gamma_d 1,1 G_{kj,sup}$	$0,9 G_{kj,inf}$	När lasten är ogynnsam: $\gamma_d 1,5 Q_{k,1}$ När lasten är gynnsam: 0		När lasten är ogynnsam: $\gamma_d 1,5 \psi_{0,i} Q_{k,i}$ När lasten är gynnsam: 0

¹ Dimensioneringssituationer

18 § Ekvation 6.10a och 6.10b ska tillämpas i brottsgränstillstånd som inte omfattar geotekniska laster med dimensioneringsvärden för laster enligt tabell B-3. Partialkoefficienten γ_d bestäms i 1–6 §§ i detta kapitel.

Vid tillämpning av 6.10a är det inte tillåtet att endast inkludera permanenta laster.

Tabell B-3 Dimensioneringsvärden för laster (STR/GEO) (Uppsättning B)

Varaktiga och tillfälliga d. s ¹	Permanent laster		Variabel huvudlast	Samverkande variabla laster	
	Ogynnsamma	Gynnsamma		Största last	Övriga laster
(Ekv 6.10a)	$\gamma_d 1,35 G_{kj,sup}$	$1,00 G_{kj,inf}$		När lasten är ogynnsam: $\gamma_d 1,5 \psi_{0,1} Q_{k,1}$	När lasten är ogynnsam: $\gamma_d 1,5 \psi_{0,i} Q_{k,i}$
	$\gamma_d 1,35 P_k$	$1,00 P_k$		När lasten är gynnsam: 0	När lasten är gynnsam: 0
(Ekv 6.10b)	$\gamma_d 0,89 \cdot 1,35 G_{kj,sup}$	$1,00 G_{kj,inf}$	När lasten är ogynnsam: $\gamma_d 1,5 Q_{k,1}$		När lasten är ogynnsam: $\gamma_d 1,5 \psi_{0,i} Q_{k,i}$
	$\gamma_d 1,35 P_k$	$1,00 P_k$	När lasten är gynnsam: 0		När lasten är gynnsam: 0

¹ Dimensioneringssituationer

19 § När tabell A1.2(C) i standarden (Uppsättning C) är tillämplig ska dimensioneringsvärdena på lasterna bestämmas med parametrar enligt tabell B-4. Partialkoefficienten γ_d bestäms i 1–6 §§ i detta kapitel.

Tabell B-4 Dimensioneringsvärden för laster (STR/GEO) (Uppsättning C)

Varaktiga och tillfälliga d. s ¹	Permanenta laster		Variabel huvudlast	Samverkande variabla laster	
	Ogynnsamma	Gynnsamma		Största last	Övriga laster
(Ekv 6.10)	$\gamma_d 1,10 G_{kj,sup}$	$1,00 G_{kj,inf}$	När lasten är ogynnsam: $\gamma_d 1,4 Q_{k,1}$ När lasten är gynnsam: 0		När lasten är ogynnsam: $\gamma_d 1,4 \psi_{0,i} Q_{k,i}$ När lasten är gynnsam: 0

¹ Dimensioneringssituationer

A.1.3.1(5)

20 § När verifieringen av byggnadsverksdelar innefattar geotekniska laster och undergrundens bärförmåga ska dimensioneringssätt 2 eller 3 användas med dimensioneringsvärden enligt tabell B-3 respektive B-4.

Allmänt råd

Dimensioneringssätt för verifiering av olika typer av geokonstruktioner framgår av kap. 7.1, 15 §.

A.1.3.2(1) tabell A1.3

21 § I exceptionella dimensioneringssituationer ska den variabla huvudlasten sättas till sitt frekventa värde.

Tillämpning av EN 1990/A1:2005 (bilaga A2 till EN 1990 och som behandlar broar)

22 § Översikt över nationella val till eurokoden

Nationella val	Kommentar
A2.1.1(1) Anm.3	Nationellt val gjort
A2.2.1(2) Anm.1	Ingen ytterligare information ges
A2.2.6(1) Anm.1	Nationellt val gjort
A2.3.1(1)	Nationellt val gjort
A2.3.1(5)	Nationellt val gjort
A2.3.1(7)	Ingen ytterligare information ges
A2.3.1(8)	Ingen ytterligare information ges
A2.3.1 (Tabell A2.4(A) Anm.1 och 2)	Se A2.3.1(1)
A2.3.1 (Tabell A2.4 (B) Anm.1, 2 och 4)	Se A2.3.1(1)
A2.3.1 (Tabell A2.4 (C))	Se A2.3.1(1)
A2.3.2(1)	Nationellt val gjort
A2.4.1(1) Anm.1 (Tabell A2.6)	Rekommendationen används
A2.4.1(1) Anm.2	Ingen ytterligare information ges
A2.4.1(2)	Ingen ytterligare information ges
A2.2.2(1)	Se Vägverkets VVFS
A2.2.2(3)	Se Vägverkets VVFS
A2.2.2(4)	Se Vägverkets VVFS
A2.2.2(6)	Se Vägverkets VVFS

Nationella val	Kommentar
A2.2.6(1) Anm.2	Se Vägverkets VVFS
A2.2.6(1) Anm.3	Se Vägverkets VVFS
A2.2.3(2)	Nationellt val gjort
A2.2.3(3)	Nationellt val gjort
A2.2.3(4)	Ingen ytterligare information ges
A2.4.3.2(1)	Rekommendationen används
A2.2.4(1)	Nationellt val gjort
A2.2.4(4)	Ingen ytterligare information ges
A2.4.4.1(1) Anm.3	Nationellt val gjort
A2.4.4.2.1(4)P	Rekommenderade värden används
A2.4.4.2.2(2) (Tabell A2.7)	Rekommenderade värden används
A2.4.4.2.2(3)P	Rekommendationen används
A2.4.4.2.3(1)	Ingen ytterligare information ges
A2.4.4.2.3(2)	Ingen ytterligare information ges
A2.4.4.2.3(3)	Ingen ytterligare information ges
A2.4.4.2.4(2) (Tabell A2.8 Anm.3)	Rekommenderade värden används
A2.4.4.2.4(3)	Rekommendationen används
A2.4.4.3.2(6)	Ingen ytterligare information ges

Nationellt valda parametrar

A2.2.3(2)

23 § Vindlast och temperaturpåverkan ska anses verka samtidigt.

A2.2.3(3)

24 § Vid dimensionering av broar med tak ska snölast och trafiklast kombineras.

A2.2.4(1)

25 § Vid dimensioneringen av öppningsbara broar utformade som svängbroar ska snölast kombineras med andra laster.

A2.2.6(1)

26 § Värdet på ψ -faktorer som ska tillämpas för snö- och vindlast på det färdiga byggnadsverket ska lägst vara enligt tabell B-5.

Tabell B-5 ψ -faktorer för snö- och vindlaster

Last	Symbol	ψ_0	ψ_1	ψ_2
Vindlast	F_{Wk}			
	– Varaktig dimensioneringssituation	0,3	0,2	0
	F^{**}_W	1,0	-	-
Snölast	$s_k \geq 3 \text{ kN/m}^2$	0,8	0,6	0,2
	$2,0 \leq s_k < 3,0 \text{ kN/m}^2$	0,7	0,4	0,2
	$1,0 \leq s_k < 2,0 \text{ kN/m}^2$	0,6	0,3	0,1

Allmänt råd

För laster under byggskedet bör de rekommenderade värdena tillämpas.

A2.3.1(1)

27 § Dimensioneringsvärden för laster i brottsgränstillstånd (EQU) uppsättning A i bilaga A2 ska vara enligt tabell B-2 i 17 § i detta kapitel. Verifiering av statisk jämvikt baserad på denna tabell får inte innefatta verifiering av bärförmågan hos bärverksdelar. Partialkoefficienten γ_d bestäms enligt 1–6 §§ i detta kapitel.

28 § Då tabell A2.4(B) uppsättning B i bilaga A2 är tillämplig ska uttryck 6.10a och 6.10b användas med dimensioneringsvärden för laster enligt tabell B-3 i 18 § i detta kapitel. Partialkoefficienten γ_d bestäms enligt 1–6 §§ i detta kapitel.

Vid tillämpning av uttryck 6.10a är det inte tillåtet att endast inkludera permanenta laster.

29 § Då tabell A2.4(C) uppsättning C i bilaga A2 är tillämplig ska dimensioneringsvärdena på lasterna bestämmas med parametrar enligt tabell B-4 i 19 § i detta kapitel. Partialkoefficienten γ_d bestäms enligt 1–6 §§ i detta kapitel.

A2.3.1(5)

30 § Metod 2 eller 3 ska användas.

A2.3.2(1)

31 § I exceptionella dimensioneringssituationer ska den variabla huvudlasten sättas till sitt frekventa värde.

A2.4.4.1(1)

32 § För tillfälliga broar för tågastigheter ≥ 90 km/h gäller samma krav som för permanenta broar.

Allmänt råd

För tillfälliga broar för tågastigheter < 90 km/h bör nedböjningen inte överskrida $L/500$.

Avdelning C – Tillämpning av EN 1991 – Laster på bärverk

Kap. 1.1.1 – Tillämpning av EN 1991-1-1 – Allmänna laster – Tunghet, egentygnd, nyttig last för byggnader

1 § Översikt över nationella val i eurokoden

Nationella val	Kommentar
2.2 (3)	Rekommendationen används
5.2.3(1)	Rekommendationen används
5.2.3(2)	Nationellt val gjort
5.2.3(3)	Nationellt val gjort
5.2.3(4)	Nationellt val gjort
5.2.3(5)	Nationellt val gjort
6.3.1.1 tabell 6.1	Nationellt val gjort
6.3.1.2(1)P tabell 6.2	Nationellt val gjort
6.3.1.2(10)	Rekommendationen används
6.3.1.2(11)	Rekommendationen används
6.3.2.2.(1)P tabell 6.4	Nationellt val gjort
6.3.3.2(1) tabell 6.8	Nationellt val gjort
6.3.4.2 tabell 6.10	Rekommendationen används
6.4(1)P tabell 6.12	Nationellt val gjort

Nationellt valda parametrar

5.2.3(2)

2 § Nominellt ballastdjup ska vara 600 mm.

5.2.3(3)

3 § Avvikelserna ska sättas till $\pm 10\%$.

5.2.3(4)

4 § Avvikelserna ska sättas till $\pm 10\%$.

5.2.3(5)

Allmänt råd

5 § För järnvägsbroar bör vikten av räcken antas motsvara kraften 0,25 kN/m per räckle, och vikten av en kontaktledningsstolpe motsvara kraften 7 kN med ett moment vinkelrätt kantbalken av 9 kNm riktat mot bronns mitt. Dessa värden gäller för den vanligaste stolpen U120.

6.3.1.1 tabell 6.1

6 § Utrymmen i kategori C2 hänförs till kategori C5 om de fasta sittplatserna utan betydande svårighet kan avlägsnas och om utrymmet är av sådan art att stora folksamlingar kan förekomma.

7 § Kategori A kompletteras med följande två underkategorier

- Vindsbjälklag I: Bjälklag i vindsutrymmen med minst 0,6 m fri höjd och med fast trappa till vinden
- Vindsbjälklag II: Bjälklag i vindsutrymmen med minst 0,6 m fri höjd och med tillträde genom lucka med max storlek 1 x 1 m.

6.3.1.2(1)P tabell 6.2

8 § De värden på nyttig last som ska tillämpas på bjälklag, trappor och balkonger i kategori A till D i byggnader anges i tabell C-1 och i 9 §.

Tabell C-1 Nyttig last på bjälklag m.m. i byggnader

Kategori	q_k [kN/m ²] ^a	Q_k [kN] ^a
A: rum och utrymmen i bostäder		
– Bjälklag	2,0	2,0
– Trappor	2,0	2,0
– Balkonger	3,5	2,0
– Vindsbjälklag I	1,0	1,5
– Vindsbjälklag II	0,5	0,5
B: kontorslokaler	2,5	3,0
C: samlingslokaler ^{b)}		
– C1: Utrymmen med bord, etc. t.ex. lokaler i skolor, caféer, restauranger, matsalar, läsrum, receptioner.	2,5	3,0
– C2: Utrymmen med fasta sittplatser, t.ex. kyrkor, teatrar eller biografer, konferenslokaler, föreläsningssalar, samlingslokaler, väntrum samt väntsalar på järnvägsstationer.	2,5	3,0
– C3: Utrymmen utan hinder för människor i rörelse, t.ex. museer, utställningslokaler, etc. samt kommunikationsutrymmen i offentliga byggnader, hotell, sjukhus och järnvägsstationer.	3,0	3,0
– C4: Utrymmen där fysiska aktiviteter kan förekomma, t.ex. danslokaler, gymnastiksal, teaterscener.	4,0	4,0
– C5: Utrymmen där stora folksamlingar kan förekomma, t.ex. i byggnader avsedda för offentliga sammankomster såsom konserthallar, sporthallar inklusive ståplatsläktare, terrasser samt kommunikationsutrymmen och plattformar till järnvägar.	5,0	4,5
D: affärslokaler		
– D1: Lokaler avsedda för detaljhandel.	4,0	4,0
– D2: Lokaler i varuhus.	5,0	7,0

^a Kursiverade värden är de standarden rekommenderar, övriga utgör nationella val.

^b Observera 6.3.1.1(2) i EN 1991-1-1. Värdena i tabellen innehåller inte dynamiska effekter.

9 § För balkonger i anslutning till bjälklag i kategori B tillämpas samma last som på balkonger i kategori A. För balkonger i anslutning till bjälklag i kategori C till D tillämpas samma last som för bjälklaget.

För trappor i anslutning till bjälklag i kategori B, C1, C2, C3, C4, D1 och D2 tillämpas last enligt kategori C3. För trappor i anslutning till bjälklag i kategori C5 tillämpas samma last för trappor som för bjälklaget.

6.3.2.2.(1)P tabell 6.4

10 § De värden som ska tillämpas för nyttig last på bjälklag i kategori E1 är:

- $q_k = 5,0 \text{ kN/m}^2$
- $Q_k = 7,0 \text{ kN}$

6.3.3.2(1) tabell 6.8

11 § De rekommenderade värdena på nyttig last ska tillämpas i kategori G och F. Nedan anges vissa nyttiga laster från fordon omfattas inte av kategori G och F. Dessa laster ska tillämpas där de är relevanta.

Byggnader i vilka enstaka lastade tyngre fordon i allmän väg- eller gatutrafik kan väntas köra in, t.ex. för lastning eller lossning, ska dimensioneras för en lastgrupp ($\psi = 0$) enligt följande figur C-1. Lastfältet ska placeras på ogynnsammaste sätt inom det område som fordonet kan trafikera. Vidare ska inverkan av en bromskraft $Q_k = 100 \text{ kN}$ i lastfältets längdriktning beaktas.

Bjälklag i garage för uppställning av skrymmande fordon, såsom bussar och renhållningsfordon, ska dimensioneras för lasten från den tyngsta typ av fordon som kan bli aktuell med hänsyn till det totala utrymmet i garaget. För denna last ska lastreduktionsfaktorn ψ sättas till 1,0.

Bjälklag till gårdar, på vilka endast utryckningsfordon, mindre lastfordon eller arbetsfordon kan väntas köra, ska dimensioneras för 40 % av en lastgrupp ($\psi = 0$) enligt följande figur C-1 och för inverkan av en bromskraft $Q_k = 50 \text{ kN}$. För placering av lastgruppen och bromskraften gäller vad som ovan anges för enstaka lastade tyngre fordon i allmän väg- eller gatutrafik.

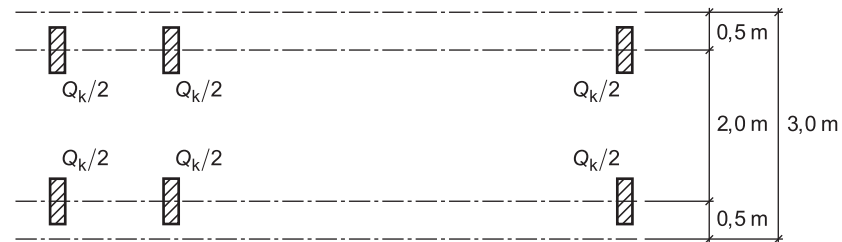
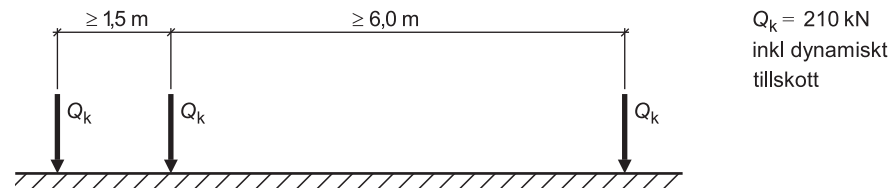
Om specialfordon med en av verksamheten betingad utformning förekommer i en byggnad, t.ex. buss- och godsterminal, brandstation eller flyghangar, ska de bärande byggnadsdelarna dimensioneras för såväl fordonets hjultryck som totallast ökade med ett dynamiskt tillskott. Dessa laster ska bestämmas med beaktande av fordonets art och den trafikerade ytans beskaffenhet, t.ex. i fråga om ojämnheter. Lastreduktionsfaktorn ψ ska normalt sättas till 1,0.

Allmänt råd

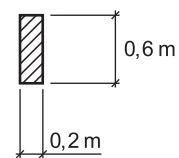
Ett lägre värde på lastreduktionsfaktorn ψ för specialfordon kan användas, om det är motiverat av verksamhetens art. Det dynamiska tillskottet bör i sådant fall antas vara lägst 25 %, om det inte genom särskild undersökning visas att ett lägre värde är motiverat.

Pelare, väggar och liknande konstruktioner, som kan bli utsatta för påkörning, ska minst dimensioneras för en koncentrerad horisontell last $Q_k = 5 \text{ kN}$ ($\psi = 0$).

Figur C-1 Last av fordon



Lastfält



Lastyta

6.4(1)P tabell 6.12

12 § De rekommenderade värdena på horisontella laster på skiljeväggar och räcken som fungerar som barriärer ska tillämpas. Balkongfronter under räcken i utrymmen i kategori C5 ska dimensioneras för en godtyckligt placerad punktlast = 3,0 kN.

Kap. 1.1.2 – Tillämpning av EN 1991-1-2 – Termisk och mekanisk verkan av brand

Allmänt

Allmänt råd

1 § Tillämpningsområde för föreskrifterna i denna författning framgår av 1 § avdelning A. Vad som i detta kapitel särskilt anges för byggnader gäller också i tillämpliga delar för andra anläggningar.

Dimensionering av bärförmåga vid brand bör utgå från processen för branddimensionering som beskrivs i SS-EN 1990 5.1.4.

Brandbelastning anges i detta avsnitt per m² golvarea, se även 15 §.

Brandsäkerhetsklass

2 § Byggnadsdelar ska hänföras till brandsäkerhetsklasser enligt tabell C-2 utifrån risken för personskador om byggnadsdelen kollapsar under ett brandförlopp. I bedömningen ska hänsyn tas till

- a) risken för att personer, såsom utrymmande eller räddningspersonal, vistas i skadeområdet,
- b) sekundära effekter som kan uppstå, såsom fortskridande ras till angränsande delar av det bärande systemet,
- c) det befarade brottets karaktär, och
- d) påverkan på funktioner i byggnaden som har väsentlig betydelse för utrymnings- och insatsmöjligheter.

Tabell C-2 Brandsäkerhetsklass definieras enligt följande tabell

Brandsäkerhetsklass	Risk för personskada vid kollaps av byggnadsdelen
1	Ringa
2	Liten
3	Måttlig
4	Stor
5	Mycket stor

Allmänt råd

Exempel på faktorer som bör beaktas i 2 § a är byggnadens art och verksamhet, enligt avsnitt 5:21 i Boverkets byggregler (BFS 2011:6). Faktorer som påverkar valet av säkerhetsklass vid vanligt lastfall är relevanta även i brandfallet enligt 2 § b och c, jämför 1–5 §§, kap. 0 i avdelning B. Utrymningsvägar är exempel på vad som avses i 2 § d. Exempel på lämplig indelning av byggnadsdelar ges i tabell C-3–C-5. I tabellerna ges viss vägledning för indelning av brandsäkerhetsklass utifrån säkerhetsklasser enligt 1–5 §§, kap. 0 i avdelning B.

3 § Byggnadsdelar som krävs för att upprätthålla funktionen hos en brandcellsgräns eller annan avskiljande konstruktion ska utformas så att funktionen erhålls under avsedd tid.

Allmänt råd

Exempel på lämplig indelning ges i tabell C-6.

Krav på brandceller framgår av avsnitt 5:61 i Boverkets byggregler (BFS 2011:6).

Tabell C-3 Brandsäkerhetsklass i Br1-byggnad

Brandsäkerhetsklass	Exempel på byggnadsdelar i en Br1-byggnad
1	Vissa bärverk i säkerhetsklass 1, takfot i byggnader med upp till fyra våningsplan eller icke-bärande innervägg.
2	-
3	Trappplan och trapplopp som utgör utrymningsväg, balkong utan gemensamt bärverk.
4	Vissa bärverk i säkerhetsklass 2, bjälklag i byggnader med upp till åtta våningsplan och vissa bärverk i säkerhetsklass 3 i byggnad med högst fyra våningsplan.
5	Vissa bärverk i säkerhetsklass 3 i byggnad med fem eller fler våningsplan.

Tabell C-4 Brandsäkerhetsklass i Br2-byggnad

Brandsäkerhetsklass	Exempel på byggnadsdelar i en Br2-byggnad
1	Vissa bärverk i säkerhetsklass 1, takfot, icke-bärande innervägg, skärmtak eller balkong utan gemensamt bärverk. Bärverk som tillhör byggnadens huvudsystem och som vid kollaps inte kan leda till fortskridande ras i brandlastfallet. Exempel på byggnadsdelar kan vara fackverk, pelare som vid kollaps endast påverkar ett begränsat område.
2	-
3	Bärverk som tillhör byggnadens huvudsystem och som vid kollaps kan leda till fortskridande ras i brandlastfallet. Trappplan och trapplopp som utgör utrymningsväg och som är beläget under översta källarplanet.
4	-
5	Bärverk som tillhör byggnadens huvudsystem och som är beläget under översta källarplanet.

Bedömningen av om kollaps av bärverk kan leda till fortskridande ras i brandlastfallet kan göras på följande sätt. Byggnadsdelar kan hänföras till brandsäkerhetsklass 1 om omfattningen på kollaps av byggnadsdel eller byggnadsdelar, dvs. den primära skadan samt angränsande område, begränsas till det maximala området som anges i figur C-2. I annat fall hänförs byggnadsdelarna till brandsäkerhetsklass 3. Bärverk som hänförs till brandsäkerhetsklass 1 förutsätts ha egenskaper som innebär att ett brott inte innebär en omedelbar kollaps och byggnaden bör ha goda förutsättningar för en fullständig utrymning.

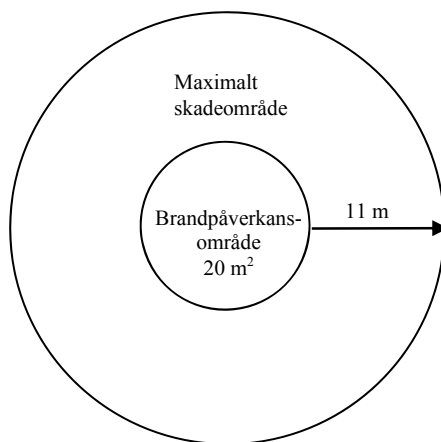
Bedömningen av storleken på skadeområdet kan göras på följande sätt. Brand som olyckslast för detta fall kan antas vara ett brandpåverkansområde på 20 m² samt dess ovanliggande volym. Inom brandpåverkansområdet kan

dimensionerande temperatur-tid-kurva motsvara standardbrandkurvan i 30 minuter (R 30).

Byggnadsdelar kan hänföras till brandsäkerhetsklass 1 om omfattningen på kollaps av byggnadsdelarna, dvs. den primära skadan av samtliga byggnadsdelars kollaps under 30 minuter samt angränsande område, begränsas till det maximala skadeområdet som anges i figur C-2. I annat fall hänförs byggnadsdelarna till brandsäkerhetsklass 3. Maximalt skadeområde utgörs av brandpåverkansområde om 20 m² samt angränsande område beläget högst 11 m från brandpåverkansområdet. Bedömningen görs för samtliga byggnadsdelar som berörs inom brandpåverkansområdet under 30 minuter. Bedömningen bör utgå från en ogynnsam placering av brandpåverkansområdet.

För byggnader som innehåller vårdanläggningar och särskilda boenden för personer för vårdbehov bör samtliga byggnadsdelar som tillhör byggnadens huvudsystem hänföras till brandsäkerhetsklass 3.

Figur C-2 *Brandpåverkansområde och angränsande område*



Tabell C-5 *Brandsäkerhetsklass i Br3-byggnad*

Brandsäkerhetsklass	Exempel på byggnadsdelar i en Br3-byggnad
1	Bärverk i Br3-byggnader som inte klassas som brandsäkerhetsklass 2–5 i denna tabell.
2	Bärverk som tillhör byggnadens huvudsystem i bostadshus.
3	Trappplan och trapplopp som utgör utrymningsväg och som är beläget under översta källarplanet.
4	-
5	Bärverk som tillhör byggnadens huvudsystem och som är beläget under översta källarplanet.

Tabell C-6 Brandsäkerhetsklass och brandceller samt sektioner

Brandsäkerhetsklass	Exempel på byggnadsdelar som krävs för att upprätthålla brandcells- eller sektioneringsgräns*
1	-
2	Bärverk som krävs för att upprätthålla avskiljande konstruktion motsvarande brandteknisk klass EI 15.
3	Bärverk som krävs för att upprätthålla avskiljande konstruktion motsvarande brandteknisk klass EI 30.
4	Bärverk som krävs för att upprätthålla avskiljande konstruktion motsvarande brandteknisk klass EI 60.
5	Bärverk som krävs för att upprätthålla avskiljande konstruktion motsvarande brandteknisk klass EI 90.

* Brandcellsgränser som är avsedda för utrymmen med en brandbelastning högre än 800 MJ/m² kan kräva högre brandsäkerhetsklass eller utförande i högre brandteknisk klass. Se även avsnitt 5:61 i Boverkets byggregler, (BFS 2011:6).
Väggar som utgör brandcellsgräns kan dock stabiliseras av bjälklag indelade i brandsäkerhetsklass enligt tabell C-3–C-5.

Dokumentation

4 § Beskrivning av utformning av bärförmåga vid brand ska ingå i den brandskyddsdocumentation som ska upprättas enligt avsnitt 5:12 i Boverkets byggregler (BFS 2011:6).

Allmänt råd

Brandskyddsdocumentation bör innehålla en beskrivning av förutsättningarna för bärförmåga vid brand samt utformningen av bärförmåga vid brand.

5 § Översikt över nationella val till eurokoden

Nationella val	Kommentar
2.4(4)	Nationellt val gjort
3.1(10)	Nationellt val gjort
3.3.1.2(1)	Rekommendationen används
3.3.1.2(2)	Rekommendationen används
3.3.1.3(1)	Rekommendationen används
3.3.2(2)	Rekommendationen används
4.2.2(2)	Ingen ytterligare information ges.
4.3.1(2)	Nationellt val gjort

Nationellt valda parametrar

2.4(4)

Nominella temperatur-tidförlopp

6 § Vid dimensionering enligt klassificering (nominella temperatur-tidförlopp) ska byggnadsdelar utföras så att kollaps inte inträffar under den tidsperiod som anges i tabell C-7 med brandpåverkan enligt avsnitt 4.2 i SS-EN 13501-2. Första kolumnen ($f \leq 800 \text{ MJ/m}^2$) i tabell C-7 får utan särskild utredning tillämpas för bostads- och kontorslägenheter, skolor, hotell, personbilsgarage, livsmedelsbutiker, lägenhetsförråd och jämförbara brandceller.

Tabell C-7 Brandteknisk klass i bärande avseende

Brandsäkerhetsklass	Brandteknisk klass vid brandbelastning f (MJ/m ²)		
	$f \leq 800$ MJ/m ²	$f \leq 1600$ MJ/m ²	$f > 1600$ MJ/m ²
1	0	0	0
2	R15	R15	R15
3	R30	R30	R30
4	R60	R120 (R90*)	R180 (R120*)
5	R90 (R60*)	R180 (R120*)	R240 (R180*)

* Vid installation av automatisk vattensprinkleranläggning utförd enligt avsnitt 5:235 i Boverkets byggregler (2011:6).

2.4(4)

Modell av naturligt brandförlopp

7 § Vid dimensionering enligt modell av naturligt brandförlopp ska byggnadsdelar dimensioneras för det brandförlopp som anges i tabell C-8.

Tabell C-8 Krav på byggnadsdelar kopplat till brandsäkerhetsklass

Brandsäkerhetsklass	Brandförlopp
1	0
2	15 minuter (del av ett fullständigt brandförlopp exkl. avsvälning)
3	30 minuter (del av ett fullständigt brandförlopp exkl. avsvälning)
4	Fullständigt brandförlopp (inkl avsvälning).
5	Fullständigt brandförlopp med 50 % ökad brandbelastning (inkl avsvälning).

Allmänt råd

Dimensionering bör utföras för fullt utvecklade brand. Om det kan visas att övertändning inte kan inträffa kan dimensionering utföras för lokal brand.

Om sannolikheten för övertändning i en byggnad i Br2 eller Br3 kan visas vara mindre än 0,5 %, givet att brand har uppkommit, behöver byggnaden enbart dimensioneras för lokal brand. Exempel på hur detta kan visas kan vara med minst två oberoende tekniska system med säkerställd driftsäkerhet, se även 10 §. Det kan även vara möjligt att visa att övertändningen inte kan inträffa med hänsyn till låg brandbelastning.

Fullt utvecklad brand

8 § Brandförloppet och temperaturutvecklingen i en brandcell ska för fullt utvecklade brand beräknas ur värme- och massbalansekvationer (modell av naturligt brandförlopp).

Allmänt råd

Fullt utvecklade brand bör verifieras med modell av naturligt brandförlopp såsom anges i SS EN 1991-1-2, bilaga A.

Vid dimensionering för fullt utvecklade brand bör osäkerheter med ventilationsförhållanden beaktas, såsom otätheter. För beaktande av otätheter bör en öppningsfaktor på minst 0,02 (m²) användas.

Lokal brand

9 § Brandförloppet och temperaturutvecklingen vid lokal brand ska beräknas med hänsyn till de förhållanden som kan förväntas uppstå i byggnaden.

Allmänt råd

Lokal brand bör beräknas enligt SS-EN 1991-1-2, bilaga C.

Vid dimensionering för lokal brand bör hänsyn tas till bränslets höjd och placering i rummet.

Tekniska system

10 § Effekten av fast installerade tekniska system som minskar sannolikheten för övertändning, begränsar temperaturen i brandrummet eller på annat sätt begränsar eller släcker branden får tillgodoräknas vid dimensioneringen under förutsättning att den totala sannolikheten för brott inte ökar. En förutsättning för att sådana tekniska system ska få tillgodoräknas är att deras driftsäkerhet säkerställs.

Riskreducerande effekt av sådana tekniska system kan beaktas genom att reducera brandbelastning vid dimensionering för ett fullständigt brandförlopp eller genom att reducera den dimensionerande lokala branden. Systemens driftsäkerhet ska beaktas.

Allmänt råd

Vid dimensionering för fullständigt brandförlopp kan brandbelastningen multipliceras med en faktor 0,6 under förutsättning att automatisk vattensprinkleranläggning enligt avsnitt 5:235 i Boverkets byggregler (BFS 2011:6) har installerats.

3.1(10)

11 § Vid dimensionering av byggnadsverk mot brand kan antingen ett nominellt temperatur-tidförlopp eller ett naturligt brandförlopp användas. För klassificering av brandmotstånd får endast ett nominellt temperatur-tidförlopp användas.

4.3.1(2)

12 § Enligt 21 §, kap. 0 i avdelning B i denna författning ska den variabla huvudlasten sättas till sitt frekventa värde vid brand.

Tillämpning av informativa bilagor

Allmänt råd:

13 § Bilaga A bör tillämpas.

Allmänt råd:

14 § Bilaga C bör tillämpas för bestämning av lokal brand.

15 § Bilaga E får inte tillämpas.

Det dimensionerade värdet på brandbelastningen ska vara det värde som inryms i 80 % av de observerade värdena i ett representativt statistiskt material.

Allmänt råd

Brandbelastning bör bestämmas enligt Boverkets handbok *Brandbelastning*. Av handboken framgår hur reduktionsfaktor för brandbelastning, δ_{n1} , kan tillämpas. Där framgår också hur brandbelastningsarea relateras till omslutningsarea respektive golvarea.

16 § Bilaga F får inte tillämpas.

Kap. 1.1.3 – Tillämpning av EN 1991-1-3 – Snölast

1 § Översikt över nationella val

Nationella val	Kommentar
1.1(2)	Nationellt val gjort
1.1(3)	Nationellt val gjort
1.1(4)	Nationellt val gjort
2(3)	Nationellt val gjort
2(4)	Nationellt val gjort
3.3(1)	Nationellt val gjort
3.3(3)	Nationellt val gjort
4.1(1)	Nationellt val gjort
4.1(2)	Rekommendationen används
4.2(1)	Nationellt val gjort
4.3(1)	Nationellt val gjort
5.2(2)	Nationellt val gjort
5.2(5)	Nationellt val gjort
5.2(6)	Rekommendationen används
5.2(7)	Rekommendationen används
5.2(8)	Nationellt val gjort
5.3.3(4)	Rekommendationen används
5.3.4(3)	Nationellt val gjort
5.3.5(1)	Nationellt val gjort
5.3.5(3)	Rekommendationen används
5.3.6(1)	Rekommendationen används
5.3.6(3)	Nationellt val gjort
6.2(2)	Nationellt val gjort
6.3(1)	Nationellt val gjort
6.3(2)	Rekommendationen används
A(1)P	Nationellt val gjort
D(2)	Nationellt val gjort

Nationellt valda parametrar

1.1(2)

Allmänt råd

2 § Snölasten på nivåer över 1 500 m över havsnivån bör bestämmas för varje enskilt projekt där det är relevant med hänsyn till de rådande omständigheterna.

1.1(3)

3 § De exceptionella lastfallen B1 och B3 i bilaga A behöver inte beaktas då exceptionell snölast inte är relevant för svenska förhållanden. Det exceptionella lastfallet B2 behöver inte beaktas.

Allmänt råd

I de fall byggherren önskar en högre tillförlitlighet än normalt för ett bärverk i öppen terräng där höga vindstyrkor kan förekomma i samband med snöfall kan dock bärverket även verifieras för lastfall B2 med hänsyn till exceptionell snödrift.

I de fall verifiering sker för exceptionell snödrift kan snölasten betraktas som olyckslast.

1.1(4)

Allmänt råd

4 § I de fall verifiering sker för exceptionell snödrift enligt 3 § kan bilaga B användas.

2(3), 2(4), 3.3(1), 3.3(3)

5 § De exceptionella lastfallen B1 och B3 i bilaga A behöver inte beaktas då exceptionell snölast inte är relevant för svenska förhållanden. Det exceptionella lastfallet B2 behöver inte beaktas.

Allmänt råd

I de fall byggherren önskar en högre tillförlitlighet än normalt för ett bärverk i öppen terräng där höga vindstyrkor kan förekomma i samband med snöfall kan dock bärverket även verifieras för lastfall B2 med hänsyn till exceptionell snödrift.

I de fall verifiering sker för exceptionell snödrift kan snölasten betraktas som olyckslast.

4.1(1)

6 § Bilaga C får inte tillämpas. Snölast på mark med en återkomsttid (upprensningstid) på 50 år anges i figur C-3 i detta kapitel.

Allmänt råd

Snölast på mark för olika kommuner anges i tabell C-9 i denna författning.

7 § På byggnadsverk ska minst snölast på mark enligt 6 § tillämpas såvida inte 4.1(2) åberopas.

Om byggnadsverkets avsedda livslängd är avsevärt kortare än 50 år får en snölast med en återkomsttid som minst motsvarar den avsedda livslängden användas.

4.2(1)

Allmänt råd

8 § Se 16 §, kap. 0 i avdelning B.

4.3(1)

9 § De exceptionella lastfallen B1 och B3 i bilaga A behöver inte beaktas då exceptionell snölast inte är relevant för svenska förhållanden. Det exceptionella lastfallet B2 behöver inte beaktas.

Allmänt råd

I de fall byggherren önskar en högre tillförlitlighet än normalt för ett bärverk i öppen terräng där höga vindstyrkor kan förekomma i samband med snöfall kan dock bärverket även verifieras för lastfall B2 med hänsyn till exceptionell snödrift.

I de fall verifiering sker för exceptionell snödrift kan snölasten betraktas som olyckslast.

5.2(2)

Allmänt råd

10 § I de fall verifiering sker för exceptionell snödrift enligt 3 § kan bilaga B användas.

5.2(5)

Allmänt råd

11 § En lastbild som tar hänsyn till snöröjning bör beaktas om den inte täcks in av de formfaktorer som ges i standardens avsnitt 5.3 och om den kan ha avgörande betydelse för bärverkets bärförmåga eller stabilitet.

5.2(8)

Allmänt råd

12 § ISO 4355 kan användas för att bestämma C_t .

5.3.4(3)

Allmänt råd

13 § I de fall verifiering sker för exceptionell snödrift enligt 3 § kan bilaga B användas.

5.3.5(1)

14 § Vid tillämpning av uttrycken (5.4) och (5.5) ska det övre värdet sättas till 1,6.

5.3.6(3), 6.2(2)

Allmänt råd

15 § I de fall verifiering sker för exceptionell snödrift enligt 3 § kan bilaga B användas.

6.3(1)

Allmänt råd

16 § Snööverhäng vid takfot bör beaktas på platser som ligger 400 m över havsnivån. På platser som ligger under 400 m över havsnivån kan snööverhänget försummas.

Lasten till följd av snööverhäng kan bestämmas enligt uttryck (6.4) för platser som ligger 800 m över havsnivån. För platser som ligger mellan 400 och 800 m över havsnivån kan denna last bestämmas genom rätlinjig interpolation mellan 0 vid 400 m och lastvärdet enligt uttryck (6.4) vid 800 m.

A(1)

Allmänt råd

17 § Se 3–5 §§.

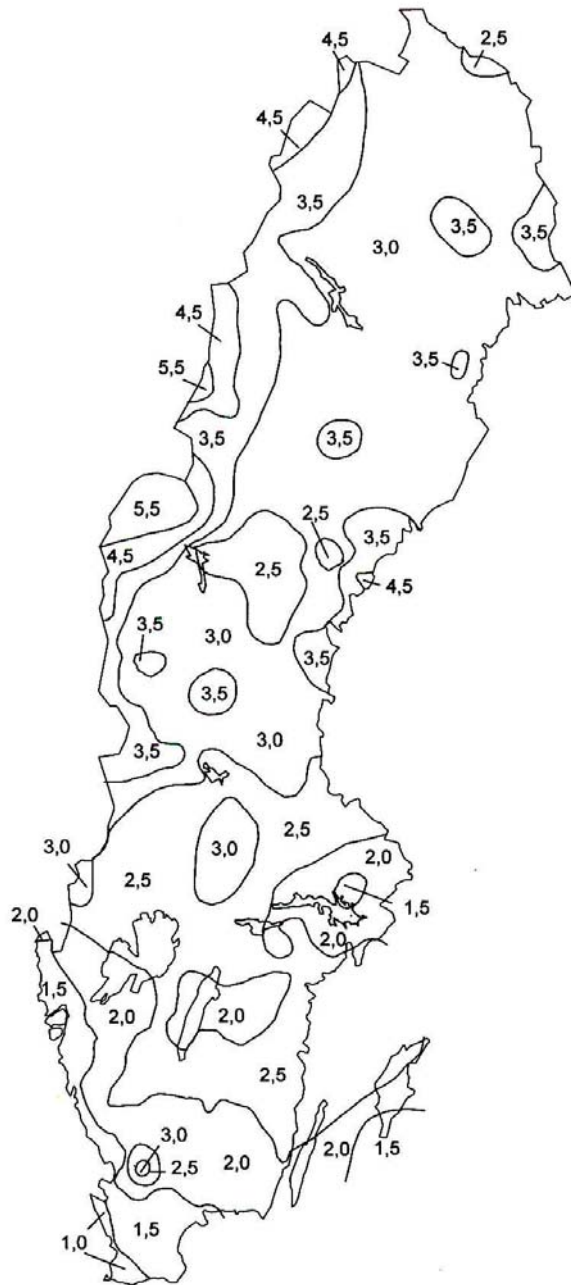
Tillämpning av informativa bilagor

18 § Bilaga C får inte tillämpas. Se 6 §.

Allmänt råd

19 § Bilaga D kan tillämpas för att bestämma snölast på mark för andra återkomsttider än 50 år. Variationskoefficienten kan då sättas till 0,60 för $s_k \leq 1,0 \text{ kN/m}^2$ och till 0,35 för $s_k \geq 3,0 \text{ kN/m}^2$. För mellanliggande värden på s_k kan variationskoefficienten bestämmas genom interpolering.

Figur C-3 Snölast på mark: Snözoner för snölast på mark, s_k , som med sannolikheten av 0,98 inte överskrids en gång per år (ekvivalent med 50 års återkomsttid) baserad på mätdata från 148 meteorologiska stationer.



Snözon	Snölastens grundvärde s_k , (kN/m ²)
1	1,0
1,5	1,5
2	2,0
2,5	2,5
3	3,0
3,5	3,5
4,5	4,5
5,5	5,5

Tabell C-9 Värderna på s_k för Sveriges kommuner baserade på snölastkartan

Kommun	s_k	Kommun	s_k	Kommun	s_k
Ale	1,5	Flen	2,0	Järfälla	2,0
Alingsås	2,0	Forshaga	2,5	Jönköping	2,5-3,0 ^b
Alvesta	2,0	Färgelanda	2,0	Kalix	3,0
Aneby	2,5	Gagnef	3,0	Kalmar	2,0-2,5 ^b
Arboga	2,5	Gislaved	2,0-2,5 ^b	Karlsborg	2,0
Arjeplog	3,0-4,5 ^a	Gnesta	2,0	Karlshamn	1,5-2,0 ^b
Arvidsjaur	3,0	Gnosjö	2,0-2,5 ^b	Karlskoga	2,5
Arvika	2,5	Gotland	2,5	Karlskrona	2,0
Askersund	2,5	Grums	2,5	Karlstad	2,5
Avesta	2,5	Grästorp	2,0	Katrineholm	2,0-2,5 ^b
Bengtstors	2,5	Gullspång	2,5	Kil	2,5
Berg	3,0-4,5 ^a	Gällivare	3,0-4,5 ^a	Kinda	2,0-2,5 ^b
Bjurholm	3,0	Gävle	2,5-3,0 ^b	Kiruna	2,5-4,5 ^b
Bjuv	1,5	Göteborg	1,5	Klippan	1,5
Boden	3,0	Götene	2,0	Knivsta	1,5
Bollebygd	2,0	Habo	2,5	Kramfors	3,0-4,5 ^b
Bollnäs	3,0	Hagfors	2,5	Kristianstad	1,5
Borgholm	2,0	Hallsberg	2,5	Kristinehamn	2,5
Borlänge	3,0	Hallstahammar	2,0	Krokom	3,0-5,5 ^a
Borås	2,0-2,5 ^b	Halmstad	1,5-2,5 ^b	Kumla	2,5
Botkyrka	2,0	Hammarö	2,5	Kungsbacka	1,5
Boxholm	2,0	Haninge	2,0	Kungsör	2,0
Bromölla	1,5	Haparanda	3,0	Kungälv	1,5
Bräcke	2,5-3,0 ^b	Heby	2,0-2,5 ^b	Kävlinge	1,0-1,5 ^b
Burlöv	1,0	Hedemora	2,5	Köping	2,5
Båstad	1,5	Helsingborg	1,0	Laholm	1,5-3,0 ^b
Dals-Ed	2,0	Herrljunga	2,0	Landskrona	1,0
Danderyd	2,0	Hjo	2,0	Laxå	2,5
Degerfors	2,5	Hofors	2,5	Lekeberg	2,5
Dorotea	3,0-4,5 ^a	Huddinge	2,0	Leksand	2,5-3,0 ^b
Eda	2,5-3,0 ^b	Hudiksvall	3,0-3,5 ^b	Lerum	1,5
Ekerö	2,0	Hultsfred	2,5	Lessebo	2,0
Eksjö	2,5	Hylte	2,0	Lidingö	2,0
Emmaboda	2,0	Håbo	1,5	Lidköping	2,0
Enköping	2,0	Hällefors	3,0	Lilla Edet	1,5
Eskilstuna	2,0	Härjedalen	3,0-4,5 ^a	Lindesberg	2,5
Eslöv	1,5	Härnösand	3,5	Linköping	2,0
Essunga	2,0	Härryda	1,5-2,0 ^b	Ljungby	2,0-2,5 ^b
Fagersta	2,5	Hässleholm	1,5-2,0 ^b	Ljusdal	3,0
Falkenberg	1,5-2,0 ^b	Höganäs	1,0	Ljusnarsberg	3,0
Falköping	2,0-2,5 ^b	Högsby	2,0-2,5 ^b	Lomma	1,0
Falun	2,5-3,0 ^b	Hörby	1,5	Ludvika	2,5-3,0 ^b
Filipstad	2,5	Höör	1,5	Luleå	3,0
Finspång	2,5	Jokkmokk	3,0-4,5 ^a	Lund	1,5

Kommun	s _k	Kommun	s _k	Kommun	s _k
Lycksele	3,0-3,5 ^b	Sala	2,0-2,5 ^b	Torsby	2,5-3,5 ^b
Lysekil	1,5	Salem	2,0	Torsås	2,0
Malmö	1,0	Sandviken	2,5-3,0 ^b	Tranemo	2,5
Malung	2,5-3,5 ^b	Sigtuna	1,5	Tranås	2,5
Malå	3,0	Simrishamn	1,5	Trelleborg	1,0
Mariestad	2,5	Sjöbo	1,5	Trollhättan	2,0
Mark	2,0	Skara	2,0-2,5 ^b	Trosa	2,0-2,5 ^b
Markaryd	2,5-3,0 ^b	Skellefteå	3,0-3,5 ^b	Tyresö	2,0
Mellerud	2,0	Skinnskatteberg	2,5-3,0 ^b	Täby	2,0
Mjölby	2,0	Skurup	1,0	Töreboda	2,0-2,5 ^b
Mora	2,5-3,5 ^b	Skövde	2,5	Uddevalle	1,5
Motala	2,0-2,5 ^b	Smedjebacken	3,0	Ulricehamn	2,5-3,0 ^b
Mullsjö	2,5	Sollefteå	2,5-3,0 ^b	Umeå	3,0
Munkedal	1,5-2,0 ^b	Sollentuna	2,0	Upplands-Bro	1,5
Munkfors	2,5	Solna	2,0	Upplands-Väsby	2,0
Mölnadal	1,5	Sorsele	3,0-3,5 ^a	Uppsala	2,0
Mönsterås	2,5	Sotenäs	1,5	Uppvidinge	2,0
Mörbylånga	2,0	Staffanstorp	1,0	Vadstena	2,0
Nacka	2,0	Stenungsund	1,5	Vaggeryd	2,0-2,5 ^b
Nora	2,5-3,0 ^b	Stockholm	2,0	Valdemarsvik	2,5
Norberg	2,5	Storfors	2,5	Vallentuna	2,0
Nordanstig	3,0-3,5 ^b	Storuman	3,0-4,5 ^a	Vansbro	2,5
Nordmaling	3,0-3,5 ^b	Strängnäs	2,0	Vara	2,0
Norrköping	2,0-2,5 ^b	Strömstad	1,5-2,0 ^b	Varberg	1,5-2,0 ^b
Norrtälje	2,0	Strömsund	2,5-5,5 ^a	Vaxholm	2,0
Norsjö	3,0	Sundbyberg	2,0	Vellinge	1,0
Nybro	2,0-2,5 ^b	Sundsvall	2,5-3,5 ^b	Vetlanda	2,0-2,5 ^b
Nykvarn	2,0	Sunne	2,5	Vilhelmina	3,0-5,5 ^a
Nyköping	2,0-2,5 ^b	Surahammar	2,0-2,5 ^b	Vimmerby	2,5
Nynäshamn	2,0-2,5 ^b	Svalöv	1,5	Vindeln	3,0
Nässjö	2,5	Svedala	1,0	Vingåker	2,0-2,5 ^b
Ockelbo	2,5-3,0 ^b	Svenljunga	2,0-2,5 ^b	Vårgårda	2,0
Olofström	2,0	Säffle	2,5	Vänersborg	2,0
Orsa	2,5-3,0 ^b	Säter	2,5-3,0 ^b	Vännäs	3,0
Orust	1,5	Sävsjö	2,0-2,5 ^b	Värmdö	2,0
Osby	1,5-2,0 ^b	Söderhamn	3,0	Värnamo	2,0
Oskarshamn	2,5	Söderköping	2,0-2,5 ^b	Västervik	2,5-3,0 ^b
Ovanåker	2,5-3,0 ^b	Södertälje	2,0	Västerås	2,0
Oxelösund	2,5	Sölvesborg	1,5	Växjö	2,0
Pajala	3,0-3,5 ^b	Tanum	1,5	Ydre	2,5
Partille	1,5	Tibro	2,0	Ystad	1,5
Perstorp	1,5	Tidaholm	2,0-2,5 ^b	Åmål	2,5
Piteå	3,0-3,5 ^b	Tierp	2,5	Ånge	2,5-3,0 ^b
Ragunda	2,5	Timrå	3,0-3,5 ^b	Åre	3,5-5,5 ^a
Robertsfors	3,0	Tingsryd	2,0	Årjäng	2,5-3,0 ^b
Ronneby	2,0	Tjörn	1,5	Åsele	3,0
Rättvik	3,0	Tomelilla	1,5	Åstorp	1,5

Kommun	s_k	Kommun	s_k	Kommun	s_k
Åtvidaberg	2,0-2,5 ^b	Öckerö	1,5	Österåker	2,0
Älmhult	2,0	Ödeshög	2,0	Östhammar	2,0-2,5 ^b
Älvdalen	3,0-3,5 ^a	Örebro	2,5	Östra Göinge	1,5
Älvkarleby	2,5	Örkelljunga	1,5-2,0 ^b	Överkalix	3,0-3,5 ^b
Älvsbyn	3,0	Örnsköldsvik	3,0-3,5 ^b	Övertorneå	3,0-4,5 ^b
Ängelholm	1,5	Östersund	2,5-3,5 ^b		

^a Det högsta värdet i intervallet används ovan och nära trädgränsen. Det näst högsta i höglänt skogsterräng i de västliga delarna av kommunen. Det lägsta värdet används i låglänt terräng i östliga delar av kommunen. Eventuellt övriga värden används i låglänt terräng i kommunens västliga delar samt i kommunens övriga delar. Se även karta över snözoner. Vid tveksamma fall bör SMHI konsulteras.

^b Det övre värdet i intervallet gäller i högre belägen terräng. Se även karta över snözoner. I tveksamma fall väljs det högsta värdet.
 För både not a och b gäller som allmän tumregel att snömängden ökar med ca 15 % per 100 m höjökning.

Kap. 1.1.4 – Tillämpning av EN 1991-1-4 – Vindlast

1 § Översikt över nationella val

Nationella val	Kommentar
1.1(11) Anm.1	Rekommendationen används
1.5(2)	Rekommendationen används
4.1(1)	Rekommendationen används
4.2(1)P Anm.2	Nationellt val gjort
4.2 (2)P Anm.1	Nationellt val gjort
4.2 (2)P Anm.2	Rekommendationen används
4.2 (2)P Anm.3	Rekommendationen används
4.2 (2)P Anm.5	Rekommendationen används
4.3.1(1) Anm.1	Nationellt val gjort
4.3.1(1) Anm.2	Rekommendationen används
4.3.2(1)	Rekommendationen används
4.3.2(2)	Rekommendationen används
4.3.3(1)	Rekommendationen används
4.3.4(1)	Nationellt val gjort
4.3.5(1)	Nationellt val gjort
4.4(1) Anm. 2	Rekommendationen används
4.5 (1)Anm. 1	Nationellt val gjort
4.5(1) Anm. 2	Rekommendationen används
5.3.5	Rekommendationen används
6.1(1)	Nationellt val gjort
6.3.1(1) Anm. 3	Nationellt val gjort
6.3.2(1)	Nationellt val gjort
7.1.2(2)	Rekommendationen används
7.1.3(1)	Rekommendationen används
7.2.1(1) Anm. 2	Nationellt val gjort
7.2.2(1) Anm.	Nationellt val gjort
7.2.2(2) Anm.1	Rekommendationen används
7.2.8(1)	Nationellt val gjort
7.2.9(2)	Rekommendationen används
7.2.10(3) Anm.1	Rekommendationen används
7.2.10(3) Anm.2	Rekommendationen används
7.4.1(1)	Rekommendationen används
7.4.3(2)	Rekommendationen används
7.6.(1) Anm.1	Rekommendationen används
7.7(1) Anm.1	Rekommendationen används
7.8(1)	Rekommendationen används
7.10(1) Anm.1	Rekommendationen används
7.11(1) Anm.1	Rekommendationen används
7.13(1)	Rekommendationen används
7.13(2)	Rekommendationen används
8.1(1) Anm.1	Rekommendationen används
8.1(1) Anm.2	Rekommendationen används
8.1(4)	Rekommendationen används

Nationella val	Kommentar
8.1(5)	Rekommendationen används
8.2(1) Anm.1	Rekommendationen används
8.3.(1)	Rekommendationen används
8.3.1(2)	Rekommendationen används
8.3.2(1)	Rekommendationen används
8.3.3(1) Anm.1	Rekommendationen används
8.3.4(1)	Rekommendationen används
8.4.2(1) Anm.1	Nationellt val gjort
A.2(1)	Rekommendationen används

Nationellt valda parametrar

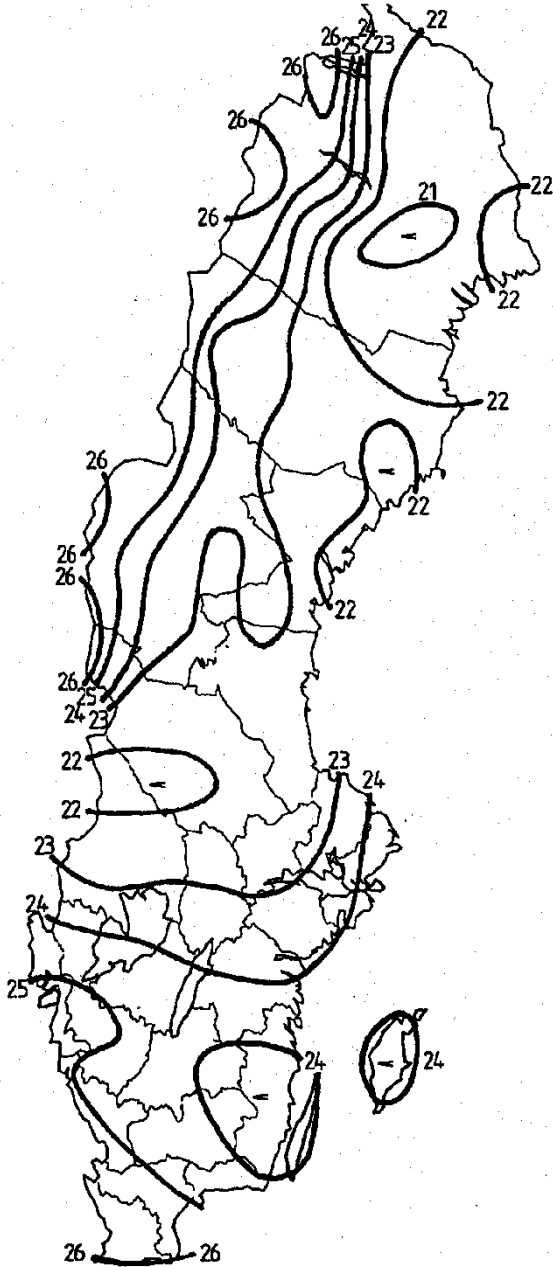
4.2(1)P Anm. 2

2 § Karta för referensvindhastigheten ges i figur C-4 nedan.

Allmänt råd

Referensvindhastigheter för olika kommuner anges i tabell C-10 i slutet på detta kapitel.

Figur C-4 Referensvindhastigheten v_b i m/s, dvs. medelvindhastighet under 10 minuter på höjden 10 meter över markytan med råhetsfaktor $z_0 = 0,05$ och med upprepnings tiden 50 år.



4.2(2)P Anm. 1

3 § I referensvindhastigheterna i 2 § är inverkan av höjdläget medräknat.

4.3.1(1) Anm. 1

Allmänt råd

4 § Inverkan av topografin är inte inräknad.

4.3.4(1)

5 § Metoden i A.4 får inte tillämpas.

Allmänt råd

Inverkan av stora och avsevärt högre, närliggande byggnader bör baseras på vindtunnelförsök.

4.3.5(1)

6 § Metoden i A.5 får inte tillämpas.

Allmänt råd

Bestämning av inverkan av tätt placerade byggnader och hinder bör baseras på vindtunnelförsök.

4.5(1) Anm.1

Allmänt råd

7 § Uttryck 4.8 och figur 4.2 ersätts med nedanstående uttryck och figur C-5 vid tillämpning i Sverige.

$$q_p(z) = [1 + 6 I_v(z)] \left[k_r \ln \left(\frac{z}{z_0} \right) \right]^2 q_b = c_e(z) q_b$$

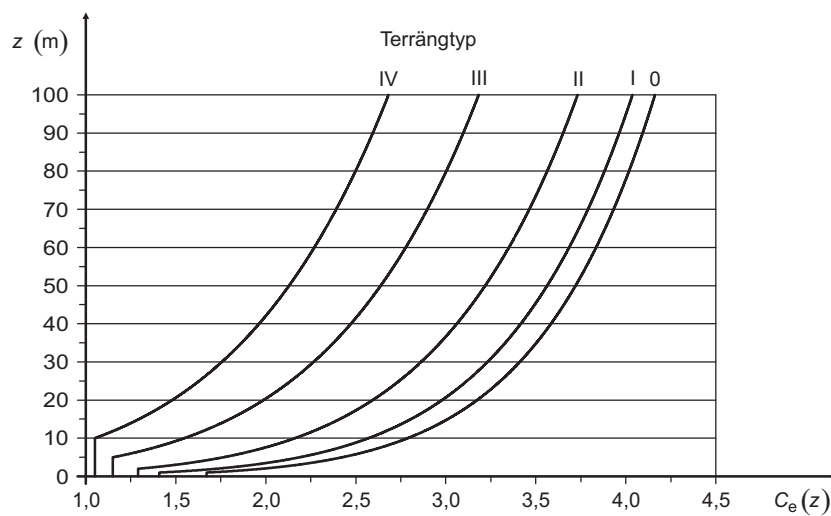
där

$I_v(z)$ turbulensintensiteten på höjden z

k_r terrängfaktor

z_0 råhetslängd

Figur C-5 Exponeringsfaktorn $c_e(z)$ för $c_0 = 1,0$ och $k_1 = 1,0$



6.1(1)

Allmänt råd

8 § $c_s c_d$ bör inte separeras.

6.3.1(1) Anm. 3

Allmänt råd

9 § k_p , B och R kan beräknas enligt följande uttryck

$$k_p = \sqrt{2 \ln(vT)} + \frac{0,6}{\sqrt{2 \ln(vT)}}; \quad k_p = 3,0 \text{ för statiska konstruktioner}$$

$$v = n_{1,x} \frac{R}{\sqrt{B^2 + R^2}}$$

$$B^2 = \exp \left[-0,05 \left(\frac{h}{h_{\text{ref}}} \right) + \left(1 - \frac{b}{h} \right) \left(0,04 + 0,01 \left(\frac{h}{h_{\text{ref}}} \right) \right) \right]$$

$$R^2 = \frac{2\pi F \phi_b \phi_h}{\delta_s + \delta_a}$$

$$F = \frac{4 y_C}{\left(1 + 70,8 y_C^2 \right)^{\frac{5}{6}}}$$

$$y_C = \frac{150 n_{1,x}}{v_m(h)}$$

$$\phi_h = \frac{1}{1 + \frac{2 n_{1,x} h}{v_m(h)}}$$

$$\phi_b = \frac{1}{1 + \frac{3,2 n_{1,x} b}{v_m(h)}}$$

6.3.2(1)

Allmänt råd

10 § Metoden kan tillämpas för beräkning av svängningar i första moden av ett konsolbärverk med konstant massa längs bärverkets huvudaxel.

Maximala accelerationen ges av uttrycket

$$\ddot{X}_{\max}(z) = k_p \sigma_{\ddot{x}}(z)$$

$\sigma_{\ddot{x}}(z)$ är accelerationens standardavvikelse som uttrycks som

$$\sigma_{\ddot{x}}(z) = \frac{3 I_v(h) R q_m(h) b c_f \phi_{1,x}(z)}{m}$$

$$\phi_{1,x}(z) = \left(\frac{z}{h}\right)^{1,5}$$

$q_m(h)$ = hastighetstrycket på höjden h

För bestämning av komfortkrav kan vindhastigheten beräknas för en återkomsttid på i medeltal en gång per fem år, enligt ISO 6897 där det finns kriterier för ”responses of people to horizontal motion of structures in the frequency range 0,063 to 1 Hz”. Vindhastigheten kan beräknas ur:

$$v_{T_a} = 0,75 v_{50} \sqrt{\left\{1 - 0,2 \ln \left(-\ln \left(1 - \frac{1}{T_a} \right) \right)\right\}}$$

där T_a är antalet år.

Under en 5 års period ges den karaktäristiska vindhastigheten av:

$$v_{T_a} = 0,855 v_{50}$$

där v_{50} är karaktäristiska värdet på referensvindhastigheten som överskrids under ett år med sannolikheten 2 %, vilket motsvarar en återkomsttid på i medeltal 50 år.

7.2.1(1) Anm. 2

Allmänt råd

11 § Den rekommenderade metoden kan användas. Som alternativ till denna kan $c_{pe,10}$ användas för areor över 1 m².

7.2.2(1) Anm. 2

Allmänt råd

12 § För sidoväggar och läväggar kan trycket bestämmas utifrån aktuell fördelning av hastighetstrycket enligt 4.5 och med byggnadens höjd som referenshöjd.

7.2.8(1)

Allmänt råd

13 § Figur 7.11 bör inte tillämpas.

Formfaktorer enligt figur C-6 efter 15 § bör tillämpas.

8.4.2(1) Anm. 1

Allmänt råd

14 § Inga förenklade beräkningsmetoder ges.

Tillämpning av informativa bilagor

15 § Följande bilagor får inte tillämpas: bilaga A.4, bilaga A.5, bilaga B.1, bilaga B.2, bilaga B.4, bilaga C, bilaga D och bilaga E.1.

Tabell C-10 Referensvindhastigheten v_b i m/s för Sveriges kommuner

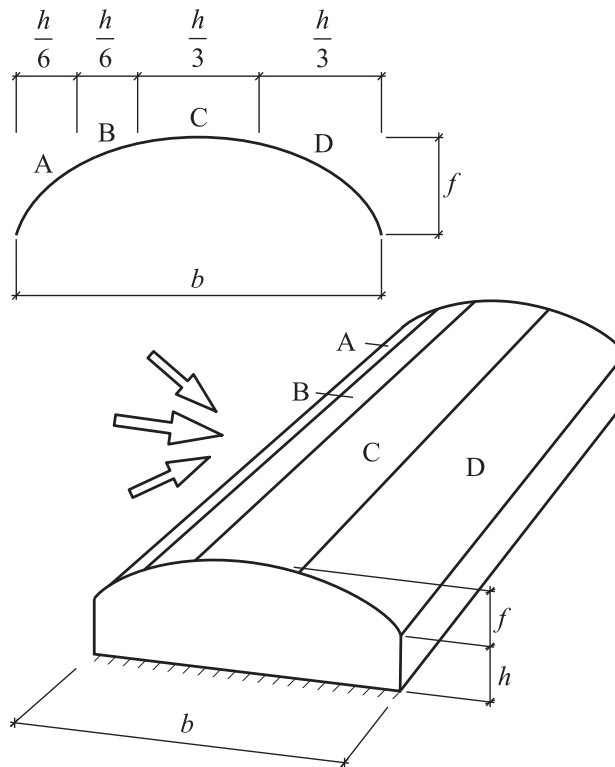
Kommun	v_b	Kommun	v_b	Kommun	v_b
Ale	25	Eslöv	26	Hofors	23
Alingsås	25	Essunga	25	Huddinge	24
Alvesta	24	Fagersta	23	Hudiksvall	23
Aneby	24	Falkenberg	25	Hultsfred	24
Arboga	23	Falköping	24	Hylte	25
Arjeplog	22-26 ^a	Falun	23	Håbo	23
Arvidsjaur	21-22 ^a	Filipstad	23	Hällefors	23
Arvika	23	Finspång	24	Härjedalen	23-25 ^a
Askersund	24	Flen	24	Härnösand	22
Avesta	23	Forshaga	23	Härryda	25
Bengtstors	24	Färgelanda	25	Hässleholm	25
Berg	24	Gagnef	22	Höganäs	26
Bjurholm	22	Gislaved	24	Högsby	24
Bjuv	26	Gnesta	24	Hörby	25
Boden	21-22 ^a	Gnosjö	24	Höör	25
Bollebygd	25	Gotland	24	Jokkmokk	22-26 ^a
Bollnäs	23	Grums	23	Järfälla	24
Borgholm	24	Grästorp	24	Jönköping	24
Borlänge	22	Gullspång	24	Kalix	22
Borås	25	Gällivare	21-26 ^a	Kalmar	24
Botkyrka	24	Gävle	23	Karlsborg	24
Boxholm	24	Göteborg	25	Karlshamn	24
Bromölla	25	Götene	24	Karlskoga	23
Bräcke	23	Habo	24	Karlskrona	24
Burlöv	26	Hagfors	22	Karlstad	23
Båstad	25	Hallsberg	23	Katrineholm	24
Dals-Ed	24	Hallstahammar	23	Kil	23
Danderyd	24	Halmstad	25	Kinda	24
Degerfors	23	Hammarö	23	Kiruna	21-26 ^a
Dorotea	24	Haninge	24	Klippan	25
Eda	23	Haparanda	22	Knivsta	24
Ekerö	24	Heby	23	Kramfors	22
Eksjö	24	Hedemora	23	Kristianstad	25
Emmaboda	24	Helsingborg	26	Kristinehamn	23
Enköping	23	Herrljunga	25	Krokom	25
Eskilstuna	23	Hjo	24	Kumla	23

Kommun	v_b	Kommun	v_b	Kommun	v_b
Kungsbacka	25	Nordanstig	23	Stockholm	24
Kungsör	23	Nordmaling	22	Storfors	23
Kungälv	25	Norrköping	24	Storuman	23-25 ^a
Kävlinge	26	Norrtälje	24	Strängnäs	23
Köping	23	Norsjö	22	Strömstad	24
Laholm	25	Nybro	24	Strömsund	23-26 ^a
Landskrona	26	Nykvarn	24	Sundbyberg	24
Laxå	24	Nyköping	24	Sundsvall	23
Lekeberg	23	Nynäshamn	24	Sunne	22
Leksand	22	Nässjö	24	Surahammar	23
Lerum	25	Ockelbo	23	Svalöv	26
Lessebo	24	Olofström	24	Svedala	26
Lidingö	24	Orsa	22	Svenljunga	25
Lidköping	24	Orust	25	Säffle	24
Lilla Edet	25	Osby	25	Säter	22
Lindesberg	22	Oskarshamn	24	Sävsjö	24
Linköping	24	Ovanåker	23	Söderhamn	23
Ljungby	25	Oxelösund	24	Söderköping	24
Ljusdal	23	Pajala	21-22 ^a	Södertälje	24
Ljusnarsberg	22	Partille	25	Sölvesborg	25
Lomma	26	Perstorp	25	Tanum	25
Ludvika	22	Piteå	21	Tibro	24
Luleå	21-22 ^a	Ragunda	23	Tidaholm	24
Lund	26	Robertsfors	22	Tierp	24
Lycksele	23	Ronneby	24	Timrå	22
Lysekil	25	Rättvik	23	Tingsryd	24
Malmö	26	Sala	23	Tjörn	26
Malung	22	Salem	24	Tomelilla	26
Malå	22	Sandviken	23	Torsby	22
Mariestad	24	Sigtuna	24	Torsås	24
Mark	25	Simrishamn	26	Tranemo	24
Markaryd	25	Sjöbo	26	Tranås	24
Mellerud	24	Skara	24	Trelleborg	26
Mjölby	24	Skellefteå	22	Trollhättan	25
Mora	22	Skinnskatteberg	23	Trosa	24
Motala	24	Skurup	26	Tysesö	24
Mullsjö	24	Skövde	24	Täby	24
Munkedal	25	Smedjebacken	22	Töreboda	24
Munkfors	23	Sollefteå	23	Uddevalla	25
Mölnadal	25	Sollentuna	24	Ulricehamn	25
Mönsterås	24	Solna	24	Umeå	22
Mörbylånga	24	Sorsele	22-25 ^a	Upplands-Bro	24
Nacka	24	Sotenäs	25	Upplands-Väsby	24
Nora	23	Staffanstorps	26	Uppsala	24
Norberg	23	Stenungsund	25	Uppvidinge	24

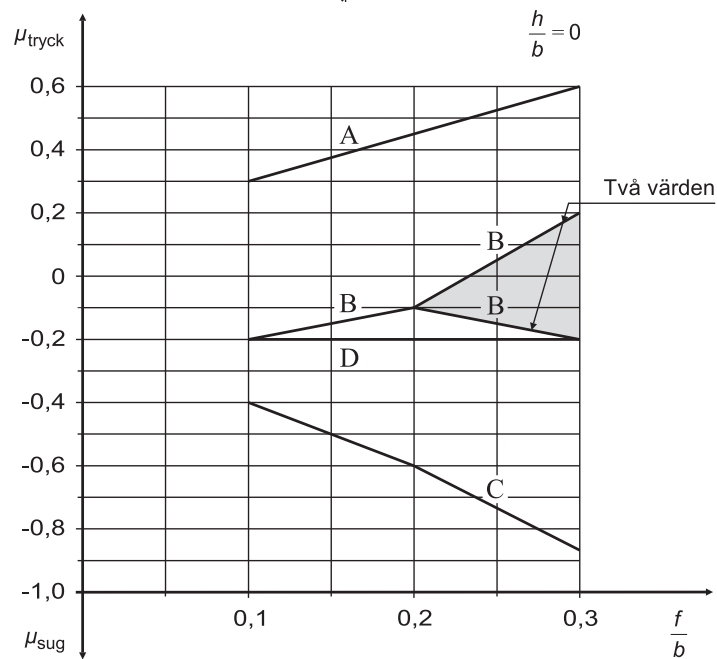
Kommun	v _b	Kommun	v _b	Kommun	v _b
Vadstena	24	Vännäs	22	Älvdalen	22-26 ^a
Vaggeryd	24	Värmdö	24	Älvkarleby	23
Valdemarsvik	24	Värnamo	24	Älvsbyn	21
Vallentuna	24	Västervik	24	Ängelholm	25
Vansbro	22	Västerås	23	Öckerö	26
Vara	24	Växjö	24	Ödeshög	24
Varberg	25	Ydre	24	Örebro	23
Vaxholm	24	Ystad	26	Örkelljunga	25
Vellinge	26	Åmål	24	Örnsköldsvik	22
Vetlanda	24	Ånge	23	Östersund	23
Vilhelmina	23-24a	Åre	24-26 ^a	Österåker	24
Vimmerby	24	Årjäng	23	Östhammar	24
Vindeln	22-23 ^a	Åsele	22-23 ^a	Östra Göinge	25
Vingåker	24	Åstorp	25	Överkalix	21-22 ^a
Vårgårda	25	Åtvidaberg	24	Övertorneå	22
Vänernborg	25	Älmhult	25		

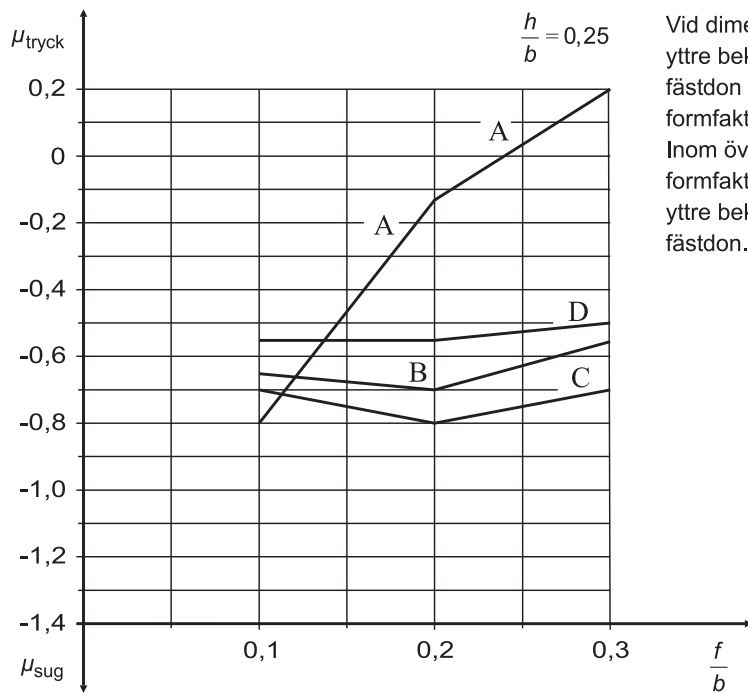
^a Se figur C-4.

Figur C-6 Formfaktorer för bågtak

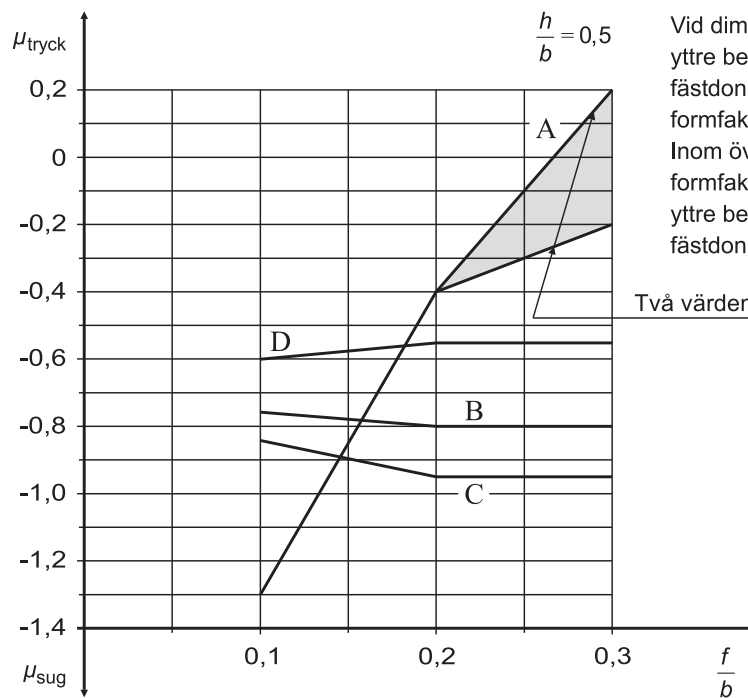


Vid dimensionering av den yttre beklädnaden och dess fästdon inom randzon A bör formfaktorn ökas med 30 %. Inom övriga zoner avser formfaktorerna även den yttre beklädnaden och dess fästdon.



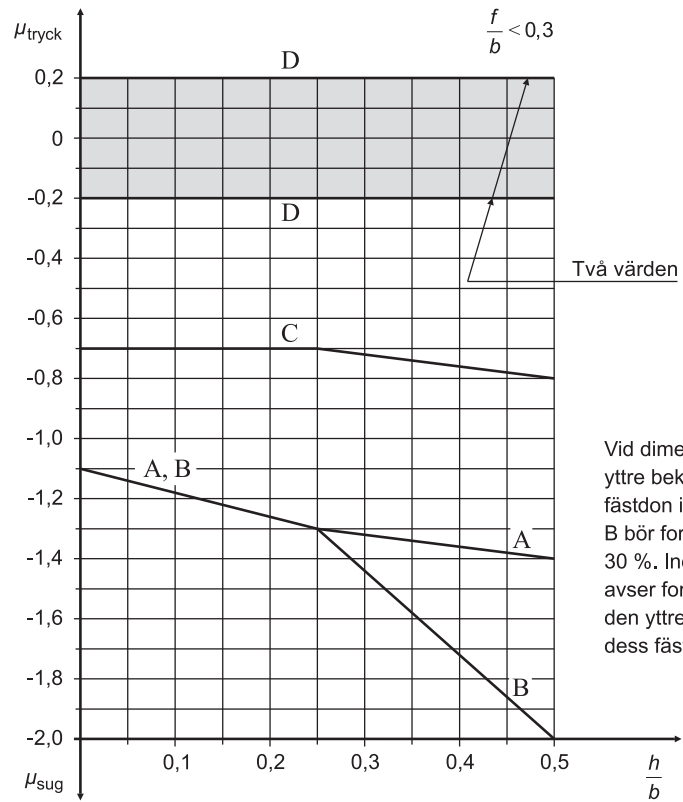
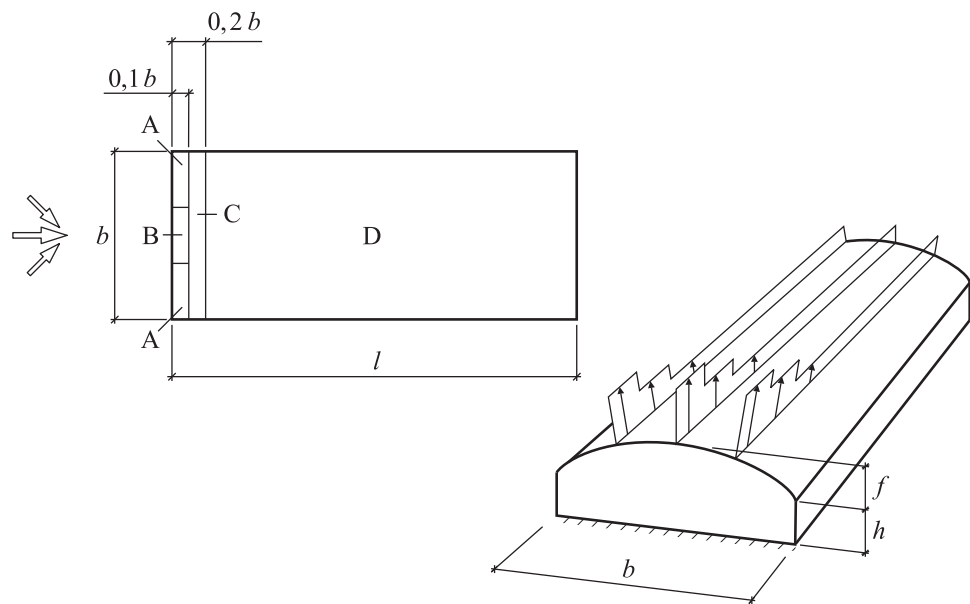


Vid dimensionering av den yttre beklädnaden och dess fästdon inom randzon A bör formfaktorn ökas med 30 %. Inom övriga zoner avser formfaktorerna även den yttre beklädnaden och dess fästdon.



Vid dimensionering av den yttre beklädnaden och dess fästdon inom randzon A bör formfaktorn ökas med 30 %. Inom övriga zoner avser formfaktorerna även den yttre beklädnaden och dess fästdon.

Två värden



Kap. 1.1.5 – Tillämpning av EN 1991-1-5 – Temperaturpåverkan

1 § Översikt över nationella val

Nationella val	Kommentar
5.3(2) tabell 5.1	Nationellt val gjort
5.3(2) tabell 5.2	Nationellt val gjort
5.3(2) tabell 5.3	Nationellt val gjort
6.1.1(1)	Nationellt val gjort
6.1.2(2)	Nationellt val gjort
6.1.3.1(4)	Nationellt val gjort
6.1.3.2(1)P	Nationellt val gjort
6.1.3.3(3)	Rekommendationen används
6.1.4(3)	Rekommendationen används
6.1.4.1(1)	Nationellt val gjort
6.1.4.2(1)	Nationellt val gjort
6.1.4.3(1)	Rekommendationen används
6.1.4.4(1)	Rekommendationen används
6.1.5(1)	Rekommendationen används
6.1.6(1)	Rekommendationen används
6.2.1(1)P	Rekommendationen används
6.2.2(1)	Rekommendationen används
6.2.2(2)	Rekommendationen används
7.2.1(1)	Nationellt val gjort
7.5(3)	Rekommendationen används
7.5(4)	Rekommendationen används
A.1(1)	Nationellt val gjort
A.1(3)	Rekommendationen används
A.2(2)	Nationellt val gjort

Nationellt valda parametrar

5.3(2) tabell 5.1, 5.2 och 5.3

Allmänt råd

2 § De rekommenderade värdena bör även tillämpas norr om breddgraden 55°N.

6.1.1(1)

Allmänt råd

3 § Brobaneplattor av trä på låd- eller I-balkar av stål bör tillhöra typ 2. Aluminiumbrobanor bör tillhöra typ 1. Klassindelningen av broöverbyggnader bör utökas med "Typ 4: Brobaneplatta av trä på balkar av trä".

6.1.2(2)

4 § Båda metoderna får användas.

6.1.3.1(4)

Allmänt råd

5 § För broöverbyggnad typ 1–3 bör de rekommenderade värdena användas. För broöverbyggnad typ 4 bör värdena för typ 3 användas.

6.1.3.2(1)P

6 § Isotermkartorna för maximal och minimal lufttemperatur i figurerna C-7 och C-8 i detta kapitel ska användas. Dessa kartor gäller för lokal höjd över havet.

Allmänt råd

De maximala och minimala lufttemperaturerna för olika kommuner som anges i tabell C-11 i detta kapitel kan användas.

6.1.4.1(1)

Allmänt råd

7 § De rekommenderade värdena i tabell 6.1 och 6.2 bör användas. För broöverbyggnader av typ 4 kan både $\Delta T_{M,heat}$ och $\Delta T_{M,cool}$ sättas till 5 °C samt k_{sur} sättas till 1,0.

6.1.4.2(1)

8 § De rekommenderade värdena gäller för broöverbyggnad av typ 1, 2 och 3.

Allmänt råd

För broöverbyggnader av typ 4 bör metod 2 inte användas.

7.2.1(1)P

9 § Isotermkartorna för maximal och minimal lufttemperatur i figurerna C-7 och C-8 i detta kapitel ska användas. Dessa kartor gäller för lokal höjd över havet.

Allmänt råd

De maximala och minimala lufttemperaturerna för olika kommuner som anges i tabell C-11 i detta kapitel kan användas.

A.1(1)

10 § Isotermkartorna för maximal och minimal lufttemperatur i figurerna C-7 och C-8 i detta kapitel ska användas. Dessa kartor gäller för lokal höjd över havet.

Allmänt råd

De maximala och minimala lufttemperaturerna för olika kommuner som anges i tabell C-11 i detta kapitel kan användas.

A.2(2)

11 § Vid tillämpning av avsnitt A.2 ska konstanterna sättas till $k_1 = 0,80$; $k_2 = 0,0513$; $k_3 = 0,60$ och $k_4 = -0,103$.

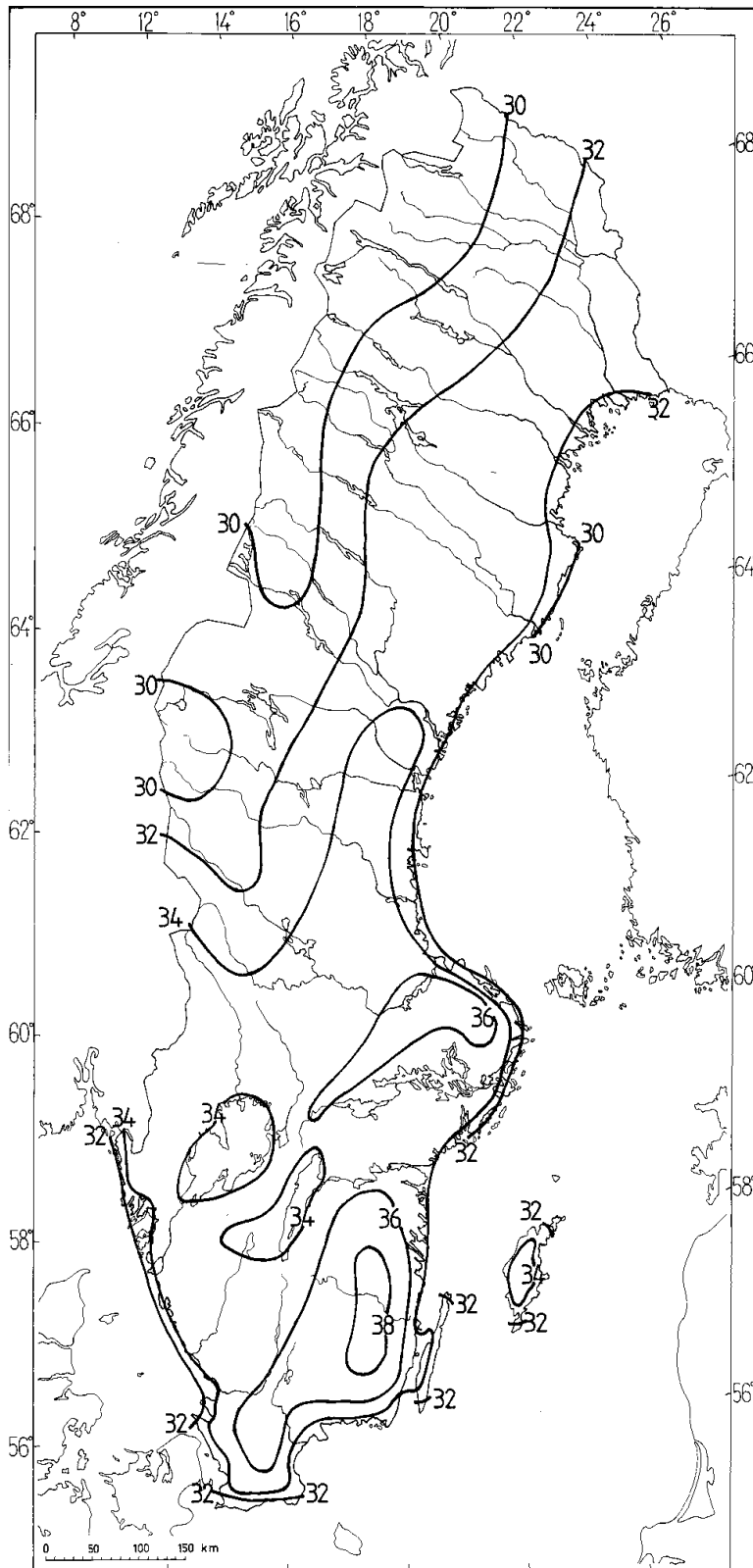
B(1)

12 § De rekommenderade värdena gäller.

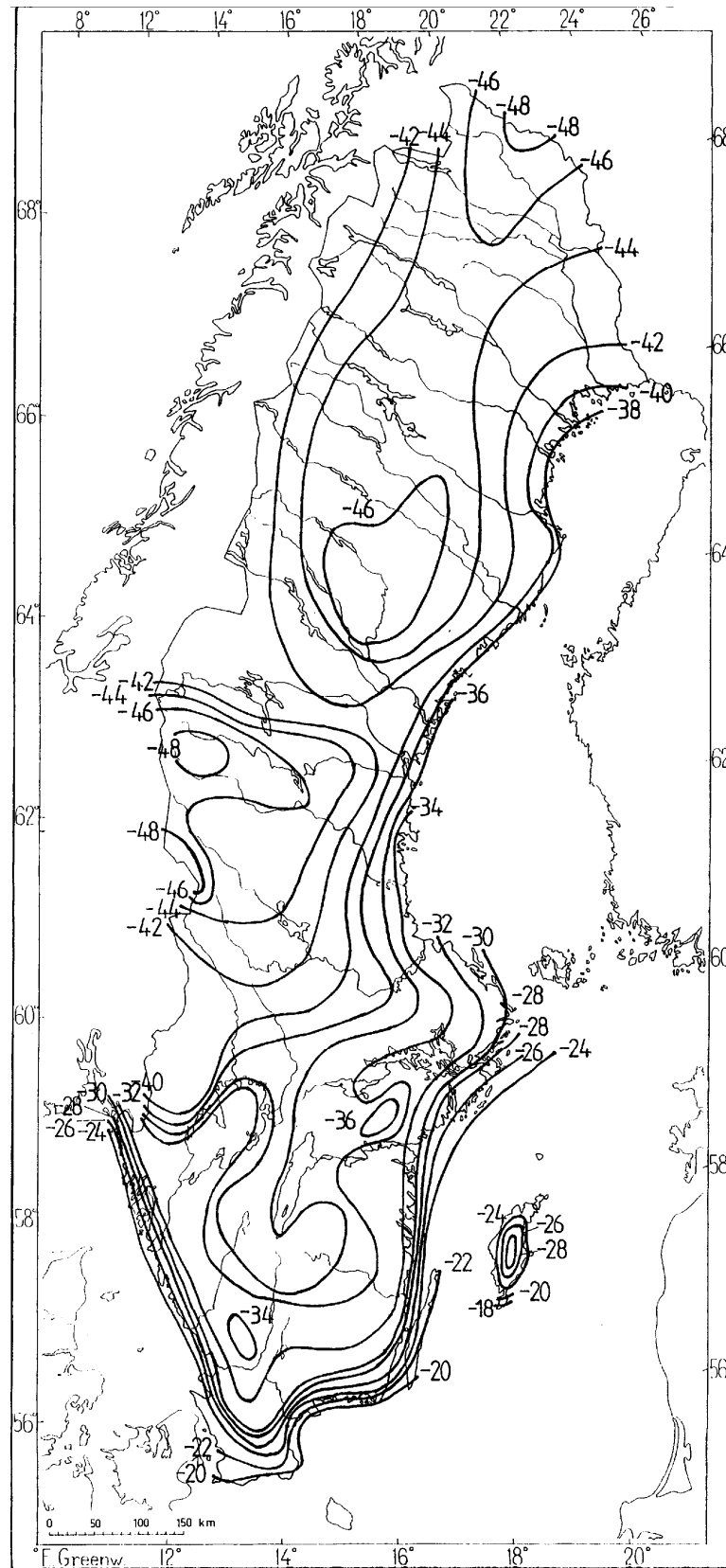
Allmänt råd

För broöverbyggnad typ 4, se 8 §.

Figur C-7 Maximal lufttemperatur under en timme som med sannolikheten 0,98 inte överskrids en gång per år (ekvivalent med 50 års återkomsttid) baserad på mätdata från 148 meteorologiska stationer.



Figur C-8 Minimal lufttemperatur under en timme som med sannolikheten 0,98 inte överskrids en gång per år (ekvivalent med 50 års återkomsttid) baserad på mätdata från 148 meteorologiska stationer.



Tabell C-11 Värden på maximala och minimala temperaturer (50-årsvärden) i Sveriges kommuners geografiska centrum baserade på isotermkartorna i figur C-7 och C-8. För andra platser korrigeras värdena för överensstämmelse med figur C-7 och C-8.

Kommun	Maxtemp	Mintemp	Kommun	Maxtemp	Mintemp
Ale	36	-36	Finspång	35	-35
Alingsås	35	-36	Flen	35	-32
Alvesta	36	-32	Forshaga	34	-38
Aneby	35	-34	Färgelanda	33	-34
Arboga	35	-34	Gagnef	35	-41
Arjeplog	31	-46	Gislaved	35	-33
Arvidsjaur	33	-44	Gnesta	35	-30
Arvika	35	-40	Gnosjö	35	-34
Askersund	35	-34	Gotland	34	-27
Avesta	36	-39	Grums	34	-39
Bengtstors	34	-39	Grästorp	34	-34
Berg	31	-47	Gullspång	34	-36
Bjurholm	31	-42	Gällivare	31	-41
Bjuv	35	-27	Gävle	35	-34
Boden	32	-42	Göteborg	35	-29
Bollebygd	35	-35	Götene	34	-36
Bollnäs	34	-38	Habo	34	-35
Borgholm	34	-26	Hagfors	35	-40
Borlänge	35	-41	Hallsberg	35	-33
Borås	35	-35	Hallstahammar	35	-35
Botkyrka	35	-30	Halmstad	35	-32
Boxholm	36	-36	Hammarö	34	-37
Bromölla	34	-25	Haninge	34	-30
Bräcke	33	-44	Haparanda	33	-41
Burlöv	34	-22	Heby	35	-36
Båstad	34	-26	Hedemora	35	-40
Dals-Ed	33	-37	Helsingborg	34	-24
Danderyd	36	-31	Herrljunga	34	-36
Degerfors	35	-37	Hjo	34	-33
Dorotea	31	-46	Hofors	35	-38
Eda	35	-40	Huddinge	35	-29
Ekerö	35	-31	Hudiksvall	34	-38
Eksjö	37	-30	Hultsfred	38	-34
Emmaboda	36	-29	Hylte	35	-33
Enköping	35	-34	Håbo	35	-33
Eskilstuna	35	-33	Hällefors	35	-38
Eslöv	35	-26	Härjedalen	32	-46
Essunga	35	-36	Härnösand	33	-38
Fagersta	35	-38	Härryda	35	-32
Falkenberg	34	-31	Hässleholm	36	-30
Falköping	34	-34	Höganäs	33	-22
Falun	35	-41	Högsby	37	-33
Filipstad	35	-39	Hörby	35	-26

Kommun	Maxtemp	Mintemp
Höör	36	-28
Jokkmokk	31	-43
Järfälla	35	-32
Jönköping	35	-36
Kalix	32	-41
Kalmar	36	-28
Karlsborg	33	-34
Karlshamn	34	-27
Karlskoga	35	-36
Karlskrona	34	-25
Karlstad	34	-37
Katrineholm	35	-34
Kil	34	-39
Kinda	37	-35
Kiruna	30	-45
Klippan	36	-30
Knivsta	35	-35
Kramfors	33	-38
Kristianstad	35	-26
Kristinehamn	34	-36
Krokom	31	-42
Kumla	35	-34
Kungsbacka	34	-28
Kungsör	35	-34
Kungälv	35	-32
Kävlinge	34	-24
Köping	35	-35
Laholm	36	-32
Landskrona	34	-24
Laxå	35	-35
Lekeberg	35	-35
Leksand	34	-42
Lerum	35	-34
Lessebo	36	-31
Lidingö	36	-28
Lidköping	34	-35
Lilla Edet	35	-35
Lindesberg	36	-36
Linköping	36	-33
Ljungby	36	-34
Ljusdal	34	-44
Ljusnarsberg	35	-39
Lomma	34	-23
Ludvika	35	-40
Luleå	32	-41
Lund	34	-23
Lycksele	33	-43

Kommun	Maxtemp	Mintemp
Lysekil	32	-30
Malmö	33	-22
Malung	34	-44
Malå	32	-46
Mariestad	34	-36
Mark	34	-32
Markaryd	36	-33
Mellerud	33	-35
Mjölby	35	-34
Mora	34	-44
Motala	35	-34
Mullsjö	34	-34
Munkedal	33	-33
Munkfors	35	-39
Mölnadal	34	-29
Mönsterås	36	-31
Mörbylånga	34	-24
Nacka	35	-29
Nora	35	-36
Norberg	35	-39
Nordanstig	34	-38
Nordmaling	30	-39
Norrköping	36	-33
Norrtälje	33	-36
Norsjö	33	-44
Nybro	36	-30
Nykvarn	35	-30
Nyköping	35	-31
Nynäshamn	33	-29
Nässjö	35	-32
Ockelbo	33	-37
Olofström	35	-28
Orsa	34	-44
Orust	33	-30
Osby	36	-31
Oskarshamn	36	-34
Ovanåker	35	-40
Oxelösund	35	-29
Pajala	32	-44
Partille	34	-31
Perstorp	36	-30
Piteå	33	-41
Ragunda	33	-43
Robertsfors	30	-39
Ronneby	35	-27
Rättvik	34	-42
Sala	35	-37

Kommun	Maxtemp	Mintemp
Salem	35	-30
Sandviken	35	-37
Sigtuna	35	-34
Simrishamn	34	-22
Sjöbo	34	-23
Skara	34	-34
Skellefteå	32	-41
Skinnskatteberg	35	-37
Skurup	33	-22
Skövde	34	-31
Smedjebacken	35	-39
Sollefteå	33	-44
Sollentuna	36	-32
Solna	36	-30
Sorsele	31	-45
Sotenäs	32	-29
Staffanstorps	34	-23
Stenungsund	35	-34
Stockholm	36	-29
Storfors	35	-37
Storuman	31	-44
Strängnäs	35	-32
Strömstad	33	-35
Strömsund	31	-44
Sundbyberg	36	-31
Sundsvall	34	-42
Sunne	35	-39
Surahammar	35	-36
Svalöv	35	-27
Svedala	33	-22
Svenljunga	34	-33
Säffle	34	-40
Säter	35	-40
Sävsjö	36	-34
Söderhamn	35	-35
Söderköping	36	-32
Södertälje	34	-29
Sölvesborg	34	-23
Tanum	33	-33
Tibro	34	-32
Tidaholm	34	-33
Tierp	34	-34
Timrå	34	-40
Tingsryd	36	-30
Tjörn	33	-31
Tomelilla	34	-23
Torsby	35	-41

Kommun	Maxtemp	Mintemp
Torsås	34	-25
Tranemo	35	-32
Tranås	35	-36
Trelleborg	33	-21
Trollhättan	35	-35
Trosa	33	-28
Tyresö	35	-29
Täby	36	-33
Töreboda	34	-34
Uddevalla	34	-32
Ulricehamn	34	-30
Umeå	29	-38
Upplands-Bro	35	-33
Upplands-Väsby	35	-33
Uppsala	35	-35
Uppvidinge	37	-32
Vadstena	34	-34
Vaggeryd	36	-36
Valdemarsvik	35	-31
Vallentuna	35	-37
Vansbro	34	-41
Vara	35	-36
Varberg	34	-29
Vaxholm	35	-31
Vellinge	32	-21
Vetlanda	37	-32
Vilhelmina	31	-45
Vimmerby	37	-34
Vindeln	32	-42
Vingåker	34	-33
Vårgårda	35	-36
Vänersborg	34	-33
Vännäs	30	-40
Värmdö	34	-30
Värnamo	36	-35
Västervik	37	-33
Västerås	35	-34
Växjö	36	-32
Ydre	36	-33
Ystad	34	-22
Åmål	34	-39
Ånge	34	-45
Åre	30	-45
Årjäng	34	-41
Åsele	32	-45
Åstorp	35	-27

Kommun	Maxtemp	Mintemp
Åtvidaberg	36	-33
Älmhult	36	-32
Älvdalen	33	-46
Älvkarleby	35	-33
Älvsbyn	33	-43
Ängelholm	35	-28
Öckerö	32	-26
Ödeshög	34	-35
Örebro	36	-33

Kommun	Maxtemp	Mintemp
Örkelljunga	36	-31
Örnsköldsvik	33	-42
Östersund	31	-41
Österåker	35	-35
Östhammar	33	-34
Östra Göinge	35	-29
Överkalix	32	-43
Övertorneå	32	-43

Kap. 1.1.6 – Tillämpning av EN 1991-1-6 – Laster vid utförande

1 § Översikt nationella val

Nationella val	Kommentar
1.1(3)	Ingen ytterligare information ges
2.2(4)	Ingen ytterligare information ges
3.1(1)P	Rekommendationen används
3.1(5) Anm.1	Rekommendationen används
3.1(5) Anm.2	Rekommendationen används
3.1(7)	Ingen ytterligare information ges
3.1(8) Anm.1	Ingen ytterligare information ges
3.3(2)	Ingen ytterligare information ges
3.3(6)	Ingen ytterligare information ges
4.9(6) Anm.2	Ingen ytterligare information ges
4.10(1)P	Ingen ytterligare information ges
4.11.1(2) Tabell 4.1	Rekommendationen används
4.11.2(1)	Rekommendationen används
4.12(1)P Anm.2	Rekommendationen används
4.12(2)	Ingen ytterligare information ges
4.12(3)	Ingen ytterligare information ges
4.13(2)	Ingen ytterligare information ges
A1.1(1)	Rekommendationen används
A1.3(2)	Rekommendationen används
A2.3(1)	Rekommendationen används
A2.4(2)	Rekommendationen används
A2.4(3)	Rekommendationen används
A2.5(2)	Rekommendationen används
A2.5(3)	Ingen ytterligare information ges

Kap. 1.1.7 – Tillämpning av EN 1991-1-7 – Olyckslaster

1 § Översikt över nationellt val

Nationella val	Kommentar
2(2)	Ingen ytterligare information ges
3.1(2) Anm.4	Ingen ytterligare information ges
3.2(1) Anm.3	Nationellt val gjort
3.3(2) Anm.1	Rekommendationen används
3.3(2) Anm.2	Nationellt val gjort
3.3(2) Anm.3	Nationellt val gjort
3.4(1) Anm.4	Nationellt val gjort
3.4(2)	Ingen ytterligare information ges
4.1(1) Anm.1	Nationellt val gjort
4.1(1) Anm.3	Ingen ytterligare information ges
4.3.1(1) Anm.1	Nationellt val gjort
4.3.1(1) Anm.2	Rekommendationen används
4.3.1(1) Anm.3	Ingen ytterligare information ges
4.3.1(2)	Rekommendationen används
4.3.1(3)	Rekommendationen används
4.3.2(1) Anm.1	Nationellt val gjort
4.3.2(1) Anm.3	Nationellt val gjort
4.3.2(1) Anm.4	Rekommendationen används
4.3.2(2)	Rekommendationen används
4.3.2(3) Anm.1	Nationellt val gjort
4.4.(1)	Rekommendationen används
4.5(1)	Nationellt val gjort
4.5.1.2(1) Anm.1	Rekommendationen används
4.5.1.2(1) Anm.2	Ingen ytterligare information ges
4.5.1.4(1)	Rekommendationen används
4.5.1.4(2)	Ingen ytterligare information ges
4.5.1.4(3)	Ingen ytterligare information ges
4.5.1.4(4)	Ingen ytterligare information ges
4.5.1.4(5)	Rekommendationen används
4.5.1.5(1)	Ingen ytterligare information ges
4.5.2(1)	Ingen ytterligare information ges
4.5.2(4)	Ingen ytterligare information ges
4.6.1(3) Anm.1	Nationellt val gjort
4.6.2(1)	Nationellt val gjort
4.6.2(2)	Rekommendationen används
4.6.2(3) Anm.1	Rekommendationen används och ingen ytterligare information ges
4.6.2.4	Rekommendationen används och ingen ytterligare information ges
4.6.3(1)	Rekommendationen används och ingen ytterligare information ges
4.6.3(3)	Rekommendationen används och ingen ytterligare information ges
4.6.3(4)	Rekommendationen används och ingen ytterligare information ges
4.6.3(5)	Nationellt val gjort
5.3(1)P	Ingen ytterligare information ges
A.4(1) Anm.1	Ingen ytterligare information ges
Bilaga A	Nationellt val gjort

Nationellt valda parametrar

3.2(1)

2 § Risknivån får inte vara högre än vad som svarar mot säkerhetsindex $\beta = 3,1$ för olyckslaster och $\beta = 2,3$ för fortskridande ras för referenstiden 1 år.

3.3(2) Anm. 2

Allmänt råd

3 § Föreslagen gräns för lokalt brott bör tillämpas på byggnader. För övriga byggnadsverk kan dessa parametrar bestämmas genom riskbedömning enligt bilaga B.

3.3(2) Anm. 3

Allmänt råd

4 § De rekommenderade strategierna i bilaga A bör tillämpas för byggnader. För övriga byggnadsverk får byggherren ange val av alternativ.

3.4(1)

5 § Standardens rekommendation används.

Allmänt råd

För broar bör konsekvensklass CC2 tillämpas.

4.1(1) Anm. 1

Allmänt råd

6 § För lätta bärverk som ges en utformning som minskar risken för påkörning, med t.ex. fri höjd över väg $> 5,3$ m och $> 5,9$ m över järnvägens rälsöverkant, kan påkörningslasten sättas till noll.

4.3.1(1) Anm. 1

Allmänt råd

7 § För broar och andra byggnadsverk över väg bör värden för "Motorvägar etc." enligt Tabell 4.1 tillämpas. För andra byggnadsverk än broar intill väg kan värden enligt Tabell 4.1 tillämpas, varvid byggherren kan ange tillämplig trafikkategori för aktuellt projekt. Som alternativ till laster enligt Tabell 4.1 kan laster beräknas enligt bilaga C.

4.3.2(1) Anm. 1

Allmänt råd

8 § Broar med en fri höjd av högst 5,2 m bör dimensioneras för last enligt tabell 4.2. För övriga byggnadsverk kan byggherren ange värden på krafter och fria höjder för aktuellt projekt. Om inga värden anges bör Tabell 4.2 och höjden 5,2 meter tillämpas.

h_0 bör sättas till 5,2 m och h_1 bör sättas till 6,0 m. b blir då 0,8 m.

4.3.2(1) Anm. 3

Allmänt råd

9 § h_0 bör sättas till 5,2 m och h_1 bör sättas till 6,0 m. b blir då 0,8 m.

4.3.2(3) Anm. 1

Allmänt råd

10 § Ytan bör sättas till 0,5 x 0,25 m med måttet 0,5 i brons längdled.

4.5(1)

11 § Reglerna i detta avsnitt bör tillämpas för bärverk intill alla typer av banor om inte annat påvisas vara riktigare.

4.6.1(3) och 4.6.2(1)

Allmänt råd

12 § För klassificering av fartyg bör tabell C.4 (resp. C.3) i bilaga C tillämpas.

4.6.3(5)

Allmänt råd

13 § Om ingen ytterligare information ges bör minst 5 % av värdet F_{dx} tillämpas.

Tillämpning av informativa bilagor

Allmänt råd

14 § Avsnittet A.5, A.6 och A.7 i bilaga A är anpassade för bärverk i tunga material. För bärverk i lätta material kan andra värden än minimivärdena (75, 75, 60, 60 respektive 100 kN) som ges för uttrycken A1, A2, A3, A4 och A5 tillämpas om dessa påvisas vara riktigare.

Kap. 1.2 – Tillämpning av EN 1991-2 – Trafiklast på broar

1 § Översikt över nationella val

Nationella val	Kommentar
1.1(3)	Ingen ytterligare information ges
2.3(1)	Ingen ytterligare information ges
2.3(4)	Ingen ytterligare information ges
3(5)	Ingen ytterligare information ges
5.2.3(2)	Rekommendationen används
5.3.2.1(1)	Rekommendationen används
5.3.2.2(1)	Rekommendationen används
5.3.2.3(1)P Anm. 1	Ingen ytterligare information ges
5.4(2)	Rekommendationen används
5.6.1(1)	Ingen ytterligare information ges
5.6.2.1(1)	Ingen ytterligare information ges
5.6.2.2(1)	Ingen ytterligare information ges
5.6.3(2) Anm. 2	Rekommendationen används
5.7(3)	Ingen ytterligare information ges
6.1(2)	Ingen ytterligare information ges
6.1(3)P	Ingen ytterligare information ges
6.1(7)	Nationellt val gjort
6.3.2(3)P	Nationellt val gjort
6.3.3(4)P	Nationellt val gjort
6.4.4(1)	Nationellt val gjort
6.4.5.2(3)P	Nationellt val gjort
6.4.5.3(1)	Nationellt val gjort
6.4.6.1.1(6)	Ingen ytterligare information ges
6.4.6.1.1(7)	Rekommendationen används
6.4.6.1.2(3)	Rekommendationen används
6.4.6.3.2(3)	Rekommendationen används
6.4.6.3.3(3) Anm. 1	Rekommendationen används
6.4.6.3.3(3) Anm. 2	Rekommendationen används
6.4.6.4(4)	Rekommendationen används
6.4.6.4(5)	Nationellt val gjort
6.5.1 (2)	Rekommendationen används
6.5.3(5)	Ingen ytterligare information ges
6.5.3(9)P	Nationellt val gjort
6.5.4.1 (5)	Rekommendationen används
6.5.4.3(2) Anm. 1	Rekommendationen används
6.5.4.3(2) Anm. 2	Rekommendationen används
6.5.4.4(2) Anm. 1	Nationellt val gjort
6.5.4.5	Ingen ytterligare information ges
6.5.4.5.1(2)	Nationellt val gjort
6.5.4.6	Ingen ytterligare information ges
6.5.4.6.1(1)	Rekommendationen används
6.5.4.6.1(4)	Rekommendationen används
6.6.1(3)	Rekommendationen används

Nationella val	Kommentar
6.7.1(2)P	Ingen ytterligare information ges
6.7.1(8)P	Ingen ytterligare information ges
6.7.3(1)P	Nationellt val gjort
6.8.1(11)P tabell 6.10	Nationellt val gjort
6.8.2(2) tabell 6.11	Rekommendationen används
6.8.3.1(1)	Rekommendationen används
6.8.3.2(1)	Rekommendationen används
6.9(6)	Nationellt val gjort
6.9 (7)	Ingen ytterligare information ges
C (3)P	Nationellt val gjort
D2(2)	Rekommendationen används

Nationellt valda parametrar

6.1(7)

Allmänt råd

2 § Tillfälliga broar som avses användas under längre tid än tre år bör dimensioneras som permanenta broar. Övriga tillfälliga broar bör dimensioneras för 80 % av den last som gäller för permanenta broar, förutom broar utsatta för tung massgodstrafik som bör dimensioneras för 85 % av lasten för permanenta broar. Regler för tillfälliga broar bör även tillämpas vid lyft vid lagerbyte.

6.3.2(3)P

3 § Om inte annat värde kan påvisas vara riktigare med hänsyn till trafiklastens art, så ska faktorn α sättas till

- 1,46 för broar på sträckor med tung massgodstrafik, t.ex. Malmbanan, och
- 1,33 för broar på andra sträckor.

I de fall andra värden tillämpas måste dessa anges av byggherren för det aktuella projektet.

6.3.3(4)P

4 § Lastmodell SW/2 behöver inte beaktas på bansträckor som dimensioneras med faktorn $\alpha \geq 1,33$. På övriga bansträckor får byggherren ange om SW/2 ska beaktas för det aktuella projektet.

6.4.4(1)

5 § Om $V > 200$ km/h ska en dynamisk analys utföras.

Allmänt råd

I övriga fall bör flödesschemat i figur 6.9 användas för att avgöra när en dynamisk analys erfordras.

6.4.5.2(3)P

6 § Dynamikfaktorn Φ_2 får tillämpas för broar på alla banor.

6.4.5.3(1)

Allmänt råd

7 § Bestämmande längder enligt tabell 6.2 bör användas. Dock kan Φ_2 användas för fall 1.4, 2.3, 3.4, 4.5 och 4.6 i tabell 6.2.

6.4.6.4(5)

8 § Faktorn $(1 + \varphi''/2)$ får tillämpas.

6.5.3(9)P

9 § Broar med två eller flera spår med samma tillåtna färdriktning ska antas vara belastade med samtidig bromskraft på två av spåren, varvid bromskraften på det ena av spåren får begränsas till 1 000 kN. Denna kraft ska multipliceras med α enligt 6.3.2(3)P.

6.5.4.4(2) Anm.1

Allmänt råd

10 § Om inte annat anges för det aktuella projektet bör värdet på bärförmågan i längdled mellan spår och överbyggnad sättas till 20 kN/m respektive 40 kN/m för obelastat spår och till 50 kN/m respektive 60 kN/m för belastat spår. De högre värdena används vid ogynnsam inverkan och de lägre värdena vid gynnsam inverkan.

6.5.4.5.1(2)

Allmänt råd

11 § Tillkommande spänningar i följande räler som förekommer i Sverige bör högst vara enligt tabell C-12.

Tabell C-12

Rältyp	Tryck	Drag
BV 50/900	72 N/mm ²	92 N/mm ²
SJ 50/800	65 N/mm ²	82 N/mm ²
SJ 43/800	65 N/mm ²	82 N/mm ²

6.7.3(1)P

12 § Bro med skarvfritt spår utan dilatationsanordningar ska beräknas för den inverkan på bron som kan uppkomma av temperaturvariationer i rälerna.

Allmänt råd

Denna kraft bör antas vara $\pm 1\,000$ kN/spår och verka i spårets längdriktning.

6.8.1(11)P tabell 6.10

Allmänt råd

13 § För broar med två eller flera spår bör antal belastade spår vid bestämning av fri höjd vara minst två.

6.9(6)

Allmänt råd

14 § Om inte annat anges för det aktuella projektet bör den tekniska livslängden förutsättas vara 120 år.

C (3)P

15 § Uttryck (C.2) får användas vid bestämning av dynamikfaktorn.

Avdelning D – Tillämpning av EN 1992 – Dimensionering av betongkonstruktioner

Kap. 2.1.1 – Tillämpning av EN 1992-1-1 – Allmänna regler

Allmänt

Beständighet

Allmänt råd

1 § Ytterligare regler om beständighet finns i avdelning A.

Lämpliga cementtyper bör väljas enligt SS-EN 206-1.

Exponeringsklasser tillämpbara för de vanligast förekommande typerna av miljöpåverkan anges i SS-EN 206-1. Erforderliga åtgärder kan anses ha vidtagits om betongkonstruktionen uppfyller kraven i SS-EN 206-1 och SS 13 70 10.

Förutsättningar

Allmänt råd

2 § SS-EN 206-1 bör alltid användas tillsammans med SS 13 70 03.

EN 13670 bör användas istället för ENV 13670-1.

För allmän inverkan av lastväxlingar vid utmattningsberäkning kan EN 1992-2 användas även för andra byggnadsverk än broar. För utmattning vid excentriskt tryck kan beräkningsmetoden i bilaga 2 användas.

Armering

Allmänt råd

3 § För att möjliggöra ett segt beteende vid brott ska det karakteristiska värdet för armeringens gränstjörning inte understiga 3,0 % och det karakteristiska värdet för kvoten mellan brottgräns och sträckgräns vara minst 1,08. Dessa värden avser 0,1 fraktilen.

I konstruktioner där inverkan av stödförskjutning eller annan tvångsinverkan är försumbar, får dock armering med en karakteristisk gränstjörning på minst 2,5 % användas.

Övre gräns för $f_{yk} = 500$ MPa.

Kontroll

Allmänt råd

4 § Kraven på kontroll i avdelning A anses vara uppfyllda om åtgärder enligt lägst utförandeklass 2 i EN 13670 utförs.

Vid hållfasthetsprovning i färdiga konstruktioner bör SS-EN 13791 med följande kompletteringar användas. Utvärdering enligt standardens avsnitt 7.3.3 ersätts med SS-ISO 12491, avsnitt 7.4 med tillhörande tabell 6, $p = 0,95$ och $\gamma = 0,50$.

5 § Översikt över nationella val

Nationella val	Kommentar
2.3.3 (3)	Nationellt val gjort
2.4.2.1(1)	Nationellt val gjort

Nationella val	Kommentar
2.4.2.2(1)	Nationellt val gjort
2.4.2.2(2)	Nationellt val gjort
2.4.2.2(3)	Nationellt val gjort
2.4.2.3(1)	Nationellt val gjort
2.4.2.4(1)	Nationellt val gjort
2.4.2.4(2)	Nationellt val gjort
2.4.2.5(2)	Nationellt val gjort
3.1.2(2)P	Nationellt val gjort
3.1.2(4)	Nationellt val gjort
3.1.6(1)P	Rekommendationen används
3.1.6(2)P	Rekommendationen används
3.2.2(3)P	Rekommendationen används
3.2.7(2)	Rekommendationen används
3.3.4(5)	Rekommendationen används
3.3.6(7)	Rekommendationen används
4.4.1.2(3)	Rekommendationen används
4.4.1.2(5)	Nationellt val gjort
4.4.1.2(6)	Rekommendationen används
4.4.1.2(7)	Nationellt val gjort
4.4.1.2(8)	Nationellt val gjort
4.4.1.2(13)	Rekommendationen används
4.4.1.3(1)P	Rekommendationen används
4.4.1.3(3)	Rekommendationen används
4.4.1.3(4)	Nationellt val gjort
5.1.3(1)P	Rekommendationen används
5.2(5)	Rekommendationen används
5.5(4)	Rekommendationen används
5.6.3(4)	Rekommendationen används
5.8.3.1(1)	Rekommendationen används
5.8.3.3(1)	Rekommendationen används
5.8.3.3(2)	Rekommendationen används
5.8.5(1)	Ingen ytterligare information ges
5.8.6(3)	Rekommendationen används
5.10.1(6)	Nationellt val gjort
5.10.2.1(1)P	Rekommendationen används
5.10.2.1(2)	Rekommendationen används
5.10.2.2(4)	Rekommendationen används
5.10.2.2(5)	Rekommendationen används
5.10.3(2)	Rekommendationen används
5.10.8(2)	Rekommendationen används
5.10.8(3)	Nationellt val gjort
5.10.9(1)P	Rekommendationen används
6.2.2(1)	Rekommendationen används
6.2.2(6)	Rekommendationen används
6.2.3(2)	Nationellt val gjort
6.2.3(3)	Rekommendationen används
6.2.4(4)	Rekommendationen används

Nationella val	Kommentar
6.2.4(6)	Rekommendationen används
6.4.3(6)	Rekommendationen används
6.4.4(1)	Rekommendationen används
6.4.5(3)	Nationellt val gjort
6.4.5(4)	Rekommendationen används
6.5.2(2)	Rekommendationen används
6.5.4(4)	Rekommendationen används
6.5.4(6)	Rekommendationen används
6.8.4(1) Anm. 1	Nationellt val gjort
6.8.4(1) Anm. 2	Rekommendationen används
6.8.4(5)	Rekommendationen används
6.8.6(1)	Rekommendationen används
6.8.6(3)	Rekommendationen används
6.8.7(1)	Nationellt val gjort
7.2(2)	Rekommendationen används
7.2(3)	Rekommendationen används
7.2(5)	Nationellt val gjort
7.3.1(5)	Nationellt val gjort
7.3.2(4)	Nationellt val gjort
7.3.4(3)	Nationellt val gjort
7.4.2(2)	Rekommendationen används
8.2(2)	Rekommendationen används
8.3(2)	Nationellt val gjort
8.6(2)	Rekommendationen används
8.8(1)	Rekommendationen används
9.2.1.1(1)	Rekommendationen används
9.2.1.1(3)	Nationellt val gjort
9.2.1.2(1)	Rekommendationen används
9.2.1.4(1)	Rekommendationen används
9.2.2(4)	Nationellt val gjort
9.2.2(5)	Nationellt val gjort
9.2.2(6)	Rekommendationen används
9.2.2(7)	Nationellt val gjort
9.2.2(8)	Rekommendationen används
9.3.1.1(3)	Rekommendationen används
9.5.2(1)	Rekommendationen används
9.5.2(2)	Nationellt val gjort
9.5.2(3)	Nationellt val gjort
9.5.3(3)	Rekommendationen används
9.6.2(1)	Nationellt val gjort
9.6.3(1)	Rekommendationen används
9.7(1)	Rekommendationen används
9.8.1(3)	Rekommendationen används
9.8.2.1(1)	Rekommendationen används
9.8.3(1)	Rekommendationen används
9.8.3(2)	Rekommendationen används
9.8.4(1)	Nationellt val gjort

Nationella val	Kommentar
9.8.5(3)	Nationellt val gjort
9.10.2.2(2)	Nationellt val gjort
9.10.2.3(3)	Rekommendationen används
9.10.2.3(4)	Nationellt val gjort
9.10.2.4(2)	Rekommendationen används
11.3.5(1)P	Nationellt val gjort
11.3.5(2)P	Nationellt val gjort
11.3.7(1)	Rekommendationen används
11.6.1(1)	Rekommendationen används
11.6.2(1)	Rekommendationen används
11.6.4.1(1)	Rekommendationen används
12.3.1(1)	Nationellt val gjort
12.6.3(2)	Rekommendationen används
A.2.1(1)	Nationellt val gjort
A.2.1(2)	Nationellt val gjort
A.2.2(1)	Nationellt val gjort
A.2.2(2)	Nationellt val gjort
A.2.3(1)	Nationellt val gjort
C.1(1)	Rekommendationen används
C.1(3) Anm. 1	Nationellt val gjort
C.1(3) Anm. 2	Nationellt val gjort
J.1(2)	Rekommendationen används
J.2.2(2)	Rekommendationen används
J.3(2)	Rekommendationen används
J.3(3)	Nationellt val gjort
Bilaga E	Nationellt val gjort

Nationellt valda parametrar

2.3.3(3)

Allmänt råd

6 § Värdet för d_{joint} bör bestämmas för varje enskilt fall.

2.4.2.1 (1), 2.4.2.2 (1), 2.4.2.2 (2), 2.4.2.2 (3), 2.4.2.3 (1), 2.4.2.4 (1), 2.4.2.4 (2) och 2.4.2.5 (2)

7 § De rekommenderade värdena ska användas.

3.1.2(2)P

8 § C_{max} ska sättas till C100/115.

3.1.2(4)

Allmänt råd

9 § k_t kan sättas till 1,0.

4.4.1.2(5)

Allmänt råd

10 § Vid bestämning av erforderligt minsta täckande betongskikt bör hänsyn tas till avsedd livslängd. Livslängdsklasserna L100, L50 och L20 avser byggnadsverk med en förväntad livslängd på 100, 50 respektive 20 år.

För armering med en diameter som är minst 4 mm, som inte är spännarmering och som inte är kallbearbetad armering med en permanent spänning över 400 MPa bör täckande betongskikt, $c_{min,dur}$, enligt tabell D-1 användas.

För armering som har en diameter mindre än 4 mm, för spännarmering och för kallbearbetad armering med en permanent spänning över 400 MPa samt för foderrör vid efterspänd armering bör täcksikten ökas med 10 mm utöver värdena enligt tabell D-1.

För andra värden på vct_{ekv} än de som anges i tabell D-1 kan det erforderliga minsta täckande betongskiktet i det enskilda fallet beräknas enligt riktlinjerna i SS EN 206-1, bilaga J.

Tabell D-1 *Minsta täckande betongskikt, $c_{min,dur}$, med hänsyn till beständighet för armering*

Exponeringsklass	Max vct_{ekv}	L 100	L 50	L 20
X0	–	–	–	–
XC1	0,90	15	10	10
	0,60	10	10	10
XC2	0,60	25	20	15
	0,55	20	15	10
	0,50	15	10	10
XC3, XC4	0,55	25	20	15
	0,50	20	15	10
XS1, XD1	0,45	30	25	15
	0,40	25	20	15
XD2	0,45	40	30	25
	0,40	35	30	20
	0,35	30	25	20
XD3	0,40	45	35	25
	0,35	40	30	25
XS2 ¹⁾	0,45	50	40	30
	0,40	45	35	25
	0,35	40	30	25
XS3 ¹⁾	0,40	45	35	25
	0,35	40	30	25

1) Angivna täckande betongskikt gäller för en kloridkoncentration i havet av högst 1,0 % (ostkusten). För högre kloridkoncentrationer kan särskilda värden på minsta täckande betongskikt anges i varje enskilt fall.

För byggnadsverk i exponeringsklass XA1–XA3 kan särskilda värden på minsta täckande betongskikt anges i varje enskilt fall.

4.4.1.2(7) och 4.4.1.2(8)

Allmänt råd

11 § Såvida inte något annat värde anses vara motiverat bör det rekommenderade värdet användas.

4.4.1.3(4)

Allmänt råd

12 § Nedanstående värden bör användas

$$k_1 = c_{\min} + 15 \text{ mm,}$$

$$k_2 = c_{\min} + 65 \text{ mm.}$$

5.10.1(6)

Allmänt råd

13 § Metod D i kombination med minst en av de andra metoderna bör användas.

5.10.8(3)

14 § Rekommenderade värden för $\gamma_{\Delta P, \text{sup}}$ och $\gamma_{\Delta P, \text{inf}}$ ska användas.

6.2.3(2)

Allmänt råd

15 § Vid bestämning av tvärkraftskapacitet i konstruktioner som inte är förspända bör villkoret $1,0 \leq \cot\theta \leq 2,5$ vara uppfyllt. Vid bestämning av tvärkraftskapacitet i förspända konstruktioner bör villkoret $1,0 \leq \cot\theta \leq 3,0$ vara uppfyllt.

6.4.5(3)

Allmänt råd

16 § $v_{Rd, \text{max}}$ bör bestämmas enligt

$$v_{Rd, \text{max}} \leq \begin{cases} 0,5 v f_{cd} \\ 1,6 v_{Rd, c} \frac{u_1}{u_0} \end{cases}$$

6.8.4(1) Anm.1

17 § Rekommenderat värde ska användas.

6.8.7(1)

Allmänt råd

18 § k_1 bör sättas till 1,0 och för N används det rekommenderade värdet.

7.2(5)

Allmänt råd

19 § k_3 bör sättas till 1,0. För k_4 och k_5 bör de rekommenderade värdena användas.

7.3.1(5)

Allmänt råd

20 § Såvida inte något annat kan anses vara motiverat bör värdet på w_{max} beräknat för kvasi-permanent lastkombination begränsas till värdet enligt tabell D-2. Om dragspänningen inte överstiger f_{ctk}/ζ kan betongen anses vara

osprucken. Värden på spricksäkerhetsfaktorn ζ enligt tabell D-3 bör tillämpas.

För frekvent lastkombination ställs inga krav på sprickbredds begränsning.

Tabell D-2 Acceptabel sprickbredd w_k (mm)

Exponeringsklass	Korrosionskänslig ¹			Föga korrosionskänslig ¹		
	L 100 ²	L 50	L 20	L 100	L 50	L 20
XC0	-	-	-	-	-	-
XC1	0,40	0,45	-	0,45	-	-
XC2	0,30	0,40	0,45	0,40	0,45	-
XC3, XC4	0,20	0,30	0,40	0,30	0,40	-
XS1, XS2 XD1, XD2	0,15	0,20	0,30	0,20	0,30	0,40
XS3, XD3	0,10	0,15	0,20	0,15	0,20	0,30

¹ Korrosionskänslig armering är all armering med diameter ≤ 4 mm, spännarmering eller kallbearbetad armering som permanent har en spänning över 400 MPa. Övrig armering är föga korrosionskänslig.

² Vid bestämning av acceptabel sprickbredd bör hänsyn tas till avsedd livslängd. Livslängdsklasserna L100, L50 och L20 avser byggnadsverk med en förväntad livslängd på 100, 50 respektive 20 år.

7.3.2(4)

Allmänt råd

21 § Vid bestämning av vilken dragspänning som tillåts utan att minimiarmering för begränsning av sprickbredder behöver läggas in bör hänsyn tas till avsedd livslängd. Värdet bör bestämmas enligt

$$\sigma_{ct,p} = f_{ctk}/\zeta$$

där värden på spricksäkerhetsfaktor ζ enligt tabell D-3 bör användas.

Tabell D-3 Spricksäkerhetsfaktor ζ

Exponeringsklass	L 100 ¹	L 50	L 20
XC0, XC1	0,9	0,9	0,9
XC2	1,0	0,9	0,9
XC3, XC4	1,2	1,0	1,0
XS1, XS2, XD1, XD2	1,5	1,2	1,0
XS3, XD3	1,8	1,5	1,2

¹ Livslängdsklasserna L100, L50 och L20 avser byggnadsverk med en förväntad livslängd av minst 100, 50 resp. 20 år.

Om verifieringen avser uppsprickning tidigare än 28 dygn efter gjutning bör f_{ctk} ersättas med $f_{ctk}(t)$.

7.3.4(3)

Allmänt råd

22 § k_3 bör sättas till $7 \sigma/c$. För k_4 bör det rekommenderade värdet användas.

8.3(2)

Allmänt råd

23 § Svetsbar armering som har bockprovats enligt SS-EN ISO 15630-1 kan bockas med en bockningsradie, dvs. inre krökningsradie, som inte understiger 0,75 gånger den vid bockningsprovningen använda dorndiametern under förutsättning att bockningen sker vid temperaturer över 0 °C. I övriga fall bör de rekommenderade värdena tillämpas.

9.2.1.1(3)

Allmänt råd

24 § $A_{s,max}$ kan antas vara obegränsat.

9.2.2(4)

Allmänt råd

25 § Om den tvärkraftsarmering som inte är utformad som slutna byglar utgörs av upp- eller nedbockad längsarmering bör β_3 sättas till 0. I övriga fall bör rekommenderat värde tillämpas.

9.2.2(5)

Allmänt råd

26 § Det rekommenderade värdet bör tillämpas. För broar bör dock även följande vara uppfyllt:

Lådbalkars liv bör förses med tvärkraftsarmering motsvarande minst 0,30 %. För liv med bredden b_w större än balkhöjden h kan kravet på minsta tvärkraftsarmering reduceras till $(0,20 + 0,10 h/b_w)$ %.

I balkar som inte är lådbalkar bör livet förses med tvärkraftsarmering motsvarande minst 0,15 %. För liv med bredden b_w större än balkhöjden h kan kravet på minsta tvärkraftsarmering reduceras till $(0,10 + 0,05 h/b_w)$ %.

Armeringsinnehållet beräknas i en sektion som är vinkelrät mot tvärkraftsarmeringen. Vid beräkning av betongarean kan balklivets medelbredd användas.

9.2.2(7)

Allmänt råd

27 § $s_{b,max}$ bör sättas till $0,75 d (1 + \cot \alpha)$.

9.5.2(2)

Allmänt råd

28 § $A_{s,min}$ bör sättas till $0,002A_c$.

9.5.2(3)

Allmänt råd

29 § $A_{s,max}$ kan antas vara obegränsad.

9.6.2(1)

Allmänt råd

30 § $A_{s,vmax}$ kan antas vara obegränsat och $A_{s,vmin}$ bör sättas till det rekommenderade värdet.

9.8.4(1)

Allmänt råd

31 § q_2 bör sättas till det grundtryck som vid aktuell geometri orsakar spjälkning i betongen och σ_{min} bör sättas till det rekommenderade värdet.

9.8.5(3)

Allmänt råd

32 § h_1 kan antas vara obegränsat och $A_{s,bpmin}$ bör sättas till det rekommenderade värdet.

9.10.2.2(2)

Allmänt råd

33 § q_2 kan antas vara obegränsad och q_1 bör sättas till det rekommenderade värdet.

9.10.2.3(4)

Allmänt råd

34 § q_4 kan antas vara obegränsad och q_3 bör sättas till det rekommenderade värdet.

11.3.5(1)P

35 § α_{lcc} ska sättas till 1,0.

11.3.5(2)P

36 § α_{lct} ska sättas till 1,0.

12.3.1(1)

Allmänt råd

37 § Värdet för $\alpha_{cc,pl}$ bör sättas till 1,0 och värdet för $\alpha_{ct,pl}$ till 0,5.

A.2.1(1), A.2.1(2), A.2.2(1), A.2.2(2) och A.2.3(1)

38 § Rekommenderat värde ska användas.

C.1(3) Anm. 1

Allmänt råd

39 § Om minst 8 prov är utförda kan de rekommenderade värdena användas.

C.1(3) Anm. 2

Allmänt råd

40 § Värden i tabell D-4 bör användas.

Tabell D-4 Övre och undre gränsvärden för provresultat

Parameter	Minimivärde ¹	Maximivärde
f_{yk}	0,93 x mim C_v	Obegränsat
k	0,98 x mim C_v	Obegränsat
ε_{uk}	0,90 x mim C_v	Obegränsat

¹ En förutsättning för tillämpning är att minst 8 prov är utförda.

J.3(3)

Allmänt råd

41 § k_2 bör sättas till 0,5 a_c/z_0 .

Tillämpning av informativa bilagor

42 § Bilaga E får inte tillämpas vid den nationella tillämpningen.

Kap. 2.1.2 – Tillämpning av EN 1992-1-2 – Brandteknisk dimensionering

1 § Översikt över nationella val

Nationella val	Kommentar
2.1.3(2)	Nationellt val gjort
2.3(2)P	Rekommendationen används
3.2.3(5)	Rekommendationen används
3.2.4(2)	Nationellt val gjort
3.3.3(1)	Nationellt val gjort
4.1(1)P	Nationellt val gjort
4.5.1(2)	Rekommendationen används
5.2(3)	Nationellt val gjort
5.3.1(1)	Ingen ytterligare information ges
5.3.2(2)	Rekommendationen används
5.6.1(1)	Nationellt val gjort
5.7.3(2)	Ingen ytterligare information ges
6.1(5)	Rekommendationen används
6.2(2)	Nationellt val gjort
6.3(1)	Nationellt val gjort
6.4.2.1(3)	Rekommendationen används
6.4.2.2(2)	Rekommendationen används

Nationellt valda parametrar

2.1.3(2)

Allmänt råd

2 § Värdena för medeltemperaturhöjningen och den maximala temperaturhöjningen under avsvlningsfasen bör sättas till

$$\Delta\theta_1 = 180 \text{ K,}$$

$$\Delta\theta_2 = 220 \text{ K.}$$

3.2.4(2)

Allmänt råd

3 § Klass A bör användas.

3.3.3(1)

Allmänt råd

4 § Det undre gränsvärdet bör användas.

4.1(1)P

Allmänt råd

5 § Avancerade beräkningsmetoderna enligt avsnitt 4.3 i EN 1992-1-2 kan användas.

5.2(3)

6 § Värdet på η_{fi} ska bestämmas enligt 2.4.2.

5.6.1(1)

Allmänt råd

7 § Klass WB bör tillämpas.

6.2(2)

Allmänt råd

8 § Metoderna B, C eller D kan användas.

6.3(1)

Allmänt råd

9 § Om inget annat påvisas genom provning bör det övre gränsvärdet enligt avsnitt 3.3.3 i EN 1992-1-2 användas.

Kap. 2.2 – Tillämpning av EN 1992-2 – Broar

1 § Översikt över nationella val

Nationella val	Kommentar
3.1.2(102)P	Nationellt val gjort
3.1.6(101)P	Nationellt val gjort
3.1.6(102)P	Rekommendationen används
3.2.4(101)P	Rekommendationen används
4.2(105)	Nationellt val gjort
4.2(106)	Nationellt val gjort
4.4.1.2(109)	Rekommendationen används
5.1.3(101)P	Ingen ytterligare information ges
5.2(105)	Rekommendationen används
5.3.2.2(104)	Rekommendationen används
5.5(104)	Rekommendationen används
5.7(105)	Nationellt val gjort
6.1(109)	Nationellt val gjort
6.1(110)	Rekommendationen används
6.2.2(101)	Rekommendationen används
6.2.3(103)	Rekommendationen används
6.2.3(107)	Rekommendationen används
6.2.3(109)	Rekommendationen används
6.8.1(102)	Ingen ytterligare information ges
6.8.7(101)	Rekommendationen används
7.2(102)	Rekommendationen används
7.3.1(105)	Nationellt val gjort
7.3.3(101)	Nationellt val gjort
7.3.4(101)	Rekommendationen används
8.9.1(101)	Ingen ytterligare information ges
8.10.4(105)	Nationellt val gjort
8.10.4(107)	Rekommendationen används
9.1(103)	Rekommendationen används
9.2.2(101)	Rekommendationen används
9.5.3(101)	Nationellt val gjort
9.7(102)	Rekommendationen används
9.8.1(103)	Rekommendationen används
11.9(101)	Ingen ytterligare information ges
113.2(102)	Rekommendationen används
113.3.2(103)	Nationellt val gjort
Bilaga E	Nationellt val gjort

Nationellt valda parametrar

3.1.2(102)P

2 § Nedanstående värden ska användas:

$$C_{\max} = C100/115$$

$$C_{\min} = C25/30$$

3.1.6(101)P

3 § α_{cc} ska sättas till 1,0.

4.2(105)

Allmänt råd

4 § Exponeringsklassen för betongytor skyddade av tätskikt bör sättas till XD1.

4.2(106)

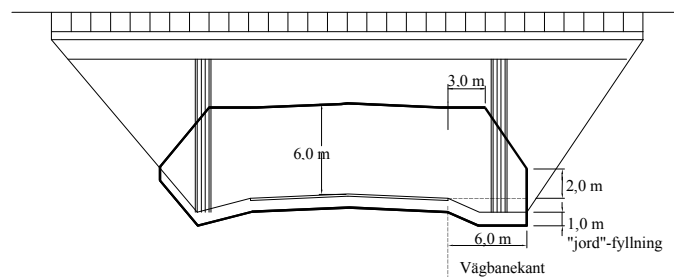
Allmänt råd

5 § Vid förekomst av tösalt bör alla ytor i så kallad vägmiljö betraktas som direkt utsatta för tösalt. Med vägmiljö menas de ytor inom den markerade ramen i följande figur samt ytor på pyloner och bågar ned till 2,0 m under brobaneläggningens överkant. Överytor på brobanor och trafikerade bottenplattor som är försedda med tätskikt anses inte vara i vägmiljö.

För broar som ligger längs med och intill en väg som tösaltas eller kan förväntas bli utsatt för tösaltning bör x sättas till 6 m. I höjddled bör vägmiljö anses råda från nivån 6 m under till 6 m över körbanans överkant.

Betongytor som är direkt utsatta för tösalt bör utföras i exponeringsklasserna XD3 och XF4. Med jord motfyllda baksidor på betongmurar i vägmiljö kan utföras i exponeringsklassen XD1.

Figur D-1 **Vägmiljö**



5.7(105)

Allmänt råd

6 § Icke-linjär analys bör inte användas.

6.1(109)

Allmänt råd

7 § Metod c bör inte användas. I övrigt bör f_{ctx} sättas till det rekommenderade värdet.

7.3.1(105)

Allmänt råd

8 § Vid bestämning av acceptabel beräknad sprickbredd w_{max} bör hänsyn tas till livslängdsklass. Såvida inte något annat värde anses vara motiverat bör värdena enligt tabell D-5 användas som övre gräns för beräknad sprickbredd.

Tabell D-5 **Accepterad sprickbredd w_{max} (mm)**

Exponeringsklass	Bärverksdelar med armering eller med icke vidhäftande spännarmering			Bärverksdelar med vidhäftande spännarmering		
	Kvasi-permanent lastkombination			Frekvent lastkombination		
	L 100 ¹	L 50 ¹	L 20 ¹	L 100 ¹	L 50 ¹	L 20 ¹
XC0, XC1	0,45 ²	0,45 ²	0,45 ²	0,40	0,45	-
XC2	0,40	0,45	-	0,30 ³	0,40 ³	0,45 ³
XC3, XC4	0,30	0,40	-	0,20 ³	0,30 ³	0,40 ³
XS1, XS2 XD1, XD2	0,20	0,30	0,40	Frånvaro av dragspänningar		
XS3, XD3	0,15	0,20	0,30			

- 1) Livslängdsklasserna L100, L50 och L20 avser byggnadsverk med en förväntad livslängd av minst 100, 50 resp. 20 år.
- 2) För exponeringsklasserna X0 och XC1 har sprickbredder ingen inverkan på beständigheten och angiven gräns avser att garantera acceptabelt utseende. Om utseendekrav saknas kan gränsen mildras.
- 3) I dessa exponeringsklasser bör dessutom frånvaro av dragspänningar kontrolleras för kvasi-permanent lastkombination.

Avståndet mellan vidhäftande spännarmering, eller foderrör för sådan, och beräkningsmässig dragspänning bör vara minst 100 mm.

7.3.3(101)

Allmänt råd

9 § Den rekommenderade metoden bör inte användas.

8.10.4(105)

Allmänt råd

10 § Värdet X bör sättas till 20 % och den största andelen skarvad spännarmering till 80 %. Avståndet a bör sättas till de rekommenderade värdena.

9.5.3(101)

Allmänt råd

11 § Tvärgående armering med diameter mindre än 8 mm bör inte användas.

113.3.2(103)

Allmänt råd

12 § *k* bör sättas till 0,5.

Tillämpning av informativa bilagor

13 § Bilaga E får inte tillämpas.

Avdelning E – Tillämpning av EN 1993 – Dimensionering av stålkonstruktioner

Kap. 3.1.1 – Tillämpning av EN 1993-1-1 – Allmänna regler och regler för byggnader

1 § Översikt över nationella val

Nationella val	Kommentar
2.3.1(1)	Rekommendationen används
3.1(2)	Nationellt val gjort
3.2.1(1)	Nationellt val gjort
3.2.2(1)	Nationellt val gjort
3.2.3(1)P	Nationellt val gjort
3.2.3(3)B	Rekommendationen används
3.2.4(1)	Nationellt val gjort
5.2.1(3)	Rekommendationen används
5.2.2(8)	Nationellt val gjort
5.3.2(3)	Rekommendationen används
5.3.2(11)	Nationellt val gjort
5.3.4(3)	Rekommendationen används
6.1(1)	Nationellt val gjort
6.3.2.2(2)	Rekommendationen används
6.3.2.3(1)	Nationellt val gjort
6.3.2.3(2)	Rekommendationen används
6.3.2.4(1)B	Nationellt val gjort
6.3.2.4(2)B	Rekommendationen används
6.3.3(5)	Nationellt val gjort
6.3.4(1)	Nationellt val gjort
7.2.1(1)B	Nationellt val gjort
7.2.2(1)B	Nationellt val gjort
7.2.3(1)B	Nationellt val gjort
BB.1.3(3)	Rekommendationen används

2 § Material i hållfasthetsklass S355 ska vara slagseghetsprovat vid -20 °C med minst 27 J slagenergi.

Nationellt valda parametrar

3.1(2)

Allmänt råd

3 § Stålsorter enligt tabell E-1 kan också användas.

Tabell E-1 Stålsorter

Standard	Stålsort	f_y MPa	f_u MPa
EN 10149-2 ^{a)}	S 315MC	315	390
	S 355MC	355	430
	S 420MC	420	480
	S 460MC	460	520
EN 10149-3 ^{a)}	S 260NC	260	370
	S 315NC	315	430
	S 355NC	355	470
	S420NC	420	530

^a Stålen bör beställas med provning av slagseghet enligt EN 10149-1 avsnitt 1, Option 5.

Ytterligare stålsorter ges i EN 1993-1-12.

Allmänt råd

4 § Tabell 4.1 i EN 1993-1-8 kompletteras med följande.

Tabell E-2 Korrelationsfaktor β_w för kälsvetsar

Standard och stålsort		Faktor β
SS-EN 10149-2	SS-EN 10149-3	
	S 260NC	0,85
S 315MC S 355MC	S 315NC S 355NC	0,9
S 420MC S 460MC	S420NC	1,0

3.2.1(1)

5 § Alternativ *a* ska användas.

3.2.2(1)

6 § Följande värden ska användas:

$$f_u / f_y \geq 1,10$$

brottförlängning $\geq 14 \%$

$$\varepsilon_u \geq 15 \cdot \varepsilon_y$$

3.2.3(1)P

7 § Som lägsta driftstemperatur vid dimensionering av broar ska $-40 \text{ }^\circ\text{C}$ användas.

Allmänt råd

För övriga byggnader kan lägsta användningstemperatur beräknas med hjälp av EN 1991-1-5:2003 med tillhörande nationell bilaga, alternativt kan en lägsta användningstemperatur för konstruktion utomhus eller i oupplvämt utrymme antas vara $-40 \text{ }^\circ\text{C}$ för val av seghetsklass.

3.2.4(1)

Allmänt råd

8 § Anm. 3B.

Tabell E-3 **Kvalitetsklass enligt EN 10164**

Beräknat värde enl. EN 1993-1-10	Erforderligt värde på Z_{Rd} uttryckt i Z-värde enl. EN 10164
$Z_{Ed} \leq 10$	inget krav
$Z_{Ed} > 10$	Z35

5.2.2(8)

Allmänt råd

9 § Metoden bör inte användas för broar.

Vid bärverksanalys med flytledsterori bör metoden endast användas för envåningsramar.

Då metoden används bör skarvar och infästningar dimensioneras med beaktande av andra ordningens effekter.

5.3.2(11)

Allmänt råd

10 § Metoden kan användas förutsatt att elastisk analys används.

6.1(1)

11 § Anm. 1B och anm. 2: För byggnader och byggnadsverk som inte täcks av EN 1993 del 2 till del 6 ska följande partialkoefficienter användas

$$\gamma_{M0} = 1,0$$

$$\gamma_{M1} = 1,0$$

$$\gamma_{M2} = 0,9 f_u/f_y \text{ dock högst } 1,1$$

6.3.2.3(1)

Allmänt råd

12 § Följande värden kan användas för alla valsade eller svetsade balkar

$$\bar{\lambda}_{LT,0} = 0,4$$

$$\beta = 0,75$$

6.3.2.4(1)B

Allmänt råd

13 § Anm. 2B: Följande värden bör användas $\bar{\lambda}_{c0} = 0,5$ för balk i tvärsnittsklass 1 eller 2 och $\bar{\lambda}_{c0} = 0,4$ för tvärsnittsklass 3 och 4.

6.3.3(5)

Allmänt råd

14 § Anm. 2: Metod 1 bör användas.

6.3.4(1)

Allmänt råd

15 § Metoden kan användas varvid interpolationen mellan χ och χ_{LT} bör göras enligt följande: $\bar{\chi} = (n\chi + m\chi_{LT}) / (m + n)$

$$n = \frac{N_{Ed}}{N_{Rk}}$$

där

$$m = \frac{M_{y,Ed}}{M_{y,Rk}}$$

och

7.2.1(1)B

Allmänt råd

16 § För tunnplåtskonstruktioner i väggar bör deformationen i bruksgränstillståndet inte överskrida $l/200$ i kombinationen frekvent lastkombination, reversibelt gränstillstånd.

7.2.2(1)B

Allmänt råd

17 § För tunnplåtskonstruktioner i tak bör deformationen i bruksgränstillståndet inte överskrida $l/200$ i kombinationen frekvent lastkombination, reversibelt gränstillstånd.

7.2.3(1)B

Allmänt råd

18 § För kriterier för vibrationer i lätta stålbjälklag se Stålbyggnadsinstitutets rapport *Samlade resultat från europeiska utvecklingsprojekt om lättbyggnad med stål*, rapport 259:1.

Kap. 3.1.2 – Tillämpning av SS-EN 1993-1-2 – Brandteknisk dimensionering

1 § Översikt över nationella val

Nationella val	Kommentar
2.3(1)	Nationellt val gjort
2.3(2)	Nationellt val gjort
4.1(2)	Nationellt val gjort
4.2.3.6(1) Anm. 2	Nationellt val gjort
4.2.4(2)	Rekommendationen används

Nationellt valda parametrar

2.3(1), 2.3(2)

2 § Följande värde ska användas

- $\gamma_{M,fi} = 1,0$

4.1 (2)

Allmänt råd

3 § Avancerade beräkningsmetoder kan användas.

4.2.3.6 (1) Anm. 2

Allmänt råd

4 § $\Theta_{crit} = 350$ °C är ett konservativt värde.
Beräkning enligt bilaga E kan användas.

Kap. 3.1.3 – Tillämpning av EN 1993-1-3 – Kallformade profiler och profilerad plåt

1 § Översikt över nationella val

Nationella val	Kommentar
2(3)P	Nationellt val gjort
2(5)	Nationellt val gjort
3.1(3) Anm.1	Nationellt val gjort
3.1(3) Anm.2	Nationellt val gjort
3.2.4(1)	Nationellt val gjort
5.3(4)	Rekommendationen används
8.3(5)	Nationellt val gjort
8.3(13) tabell 8.1	Nationellt val gjort
8.3(13) tabell 8.2	Nationellt val gjort
8.3(13) tabell 8.3	Nationellt val gjort
8.3(13) tabell 8.4	Rekommendationen används
8.4(5)	Nationellt val gjort
8.5.1(4)	Nationellt val gjort
9(2)	Rekommendationen används
10.1.1(1)	Rekommendationen används
10.1.4.2(1)	Rekommendationen används
A.1(1) Anm.2	Rekommendationen används
A.1(1) Anm.3	Nationellt val gjort
A.6.4(4)	Nationellt val gjort
Bilaga E	Nationellt val gjort

Nationellt valda parametrar

2(3)P

2 § Partialkoefficienterna γ_{M0} , γ_{M1} och γ_{M2} ska väljas enligt nedan

- $\gamma_{M0}=1,0$,
- $\gamma_{M1}=1,0$,
- $\gamma_{M2}=1,2$.

2(5)

3 § Följande värde ska användas

- $\gamma_{M,ser} = 1,0$.

3.1(3) Anm. 1

4 § De rekommenderade värdena ska användas såvida det inte kan påvisas att värdena enligt tabell 3.1a kan uppnås både i valsriktningen och vinkelrätt mot valsriktningen.

3.1(3) Anm. 2

5 § Stål enligt tabell 3.1b får användas. För stål enligt EN 10327 gäller följande tillägg.

Vid användning av stål enligt EN 10327 ska dimensioneringen baseras på det lägsta av 0,2-gränsen och brottgränsen. Dessa värden ska verifieras med materialintyg som tas ur den aktuella produkten. Värdena ska uppfyllas i de riktningar som stålet utnyttjas.

EN 1993-1-3 får även användas för följande stål:

Stål enligt EN 10025-5.

Stål enligt EN 10025-6 under förutsättning att begränsningarna enligt

EN 1993-1-3 och EN 1993-1-12 beaktas.

Stål S550GD+Z enligt EN 10326-5.

3.2.4(1)

Allmänt råd

6 § Inga gränser för tjockleken ges. Dessa får bestämmas av funktionskrav, t.ex. gåbarhet.

För förband ges giltigheter för formler enligt 8.1(2) i standarden.

8.3(5)

7 § Rekommenderat värde $\gamma_{M2} = 1,25$ ska användas.

8.3(13) tabell 8.1

8 § Det karakteristiska värdet för bärförmågan $F_{v,Rk}$ med hänsyn till skjuvbrott för nitar med splint får väljas enligt tabell E-4. Dimensioneringsvärdet för draghållfastheten $F_{t,Rk}$ och för skjuvhållfastheten $F_{v,Rk}$ bestäms enligt

$$F_{t,Rd} = F_{v,Rd} = \frac{F_{v,Rk}}{\gamma_{M2}}$$

Högre värden kan utnyttjas efter provning enligt bilaga D i EN 1990.

Tabell E-4 Karakteristiska värden för bärförmågan $F_{v,Rk}$ (N/nit) med avseende på skjuvbrott för nit med splint

Nitdiameter (mm)	Nitmaterial ¹⁾			
	Stål	Rostfritt stål	Monel ²⁾	Aluminium
4,0	1600	2800	2400	800
4,8	2400	4200	3500	1100
5,0	2600	4600	-	-
6,4	4400	-	6200	2000

¹⁾ Enligt tillämplig standard eller med bestyrkta egenskaper.

²⁾ Nickel-kopparlegering av två delar nickel och en del koppar.

8.3(13) tabell 8.2

9 § Det karakteristiska värdet för bärförmågan $F_{v,Rk}$ för borrhåll och gängande skruvar med hänsyn till skjuvbrott får väljas enligt Tabell E-5. Dimensioneringsvärdet för draghållfastheten $F_{t,Rk}$ och skjuvhållfastheten $F_{v,Rk}$ bestäms enligt

$$F_{t,Rd} = 1,25 F_{v,Rd} = \frac{1,25 F_{v,Rk}}{\gamma_{M2}}$$

Högre värden kan utnyttjas efter provning enligt bilaga D i EN 1990.

Tabell E-5 Karakteristiska värden för bärförmågan $F_{V,RK}$ (N/skruv) med avseende på skjuvbrott för gängande och borrhåande skruv

Skruv diameter (gängans yttre diameter) (mm)	Skruvens material ¹⁾	
	Härdat stål	Rostfritt stål
4,8	5 200	4 600
5,5	7 200	6 500
6,3	9 800	8 500
8,0	16 300	14 300

¹⁾ Enligt tillämplig standard eller med bestyrkta egenskaper.

8.3(13) tabell 8.3

10 § Bärförmågan hos skjutspik med hänsyn till skjuvbrott, dragbrott och utdragning ska framgå av ett bestyrkande.

8.4(5)

11 § Rekommenderat värde $\gamma_{M2} = 1,25$ ska användas.

8.5.1(4)

12 § Rekommenderat värde $\gamma_{M2} = 1,25$ ska användas.

A.1(1) Anm. 3

Allmänt råd

13 § Omräkningsfaktorerna kan sättas lika med 1,00.

A.6.4(4)

14 § Partialkoefficienten γ_M ska bestämmas på basis av provning enligt Bilaga D i EN 1990. Om man vid provningen endast bestämmer dimensioneringsvärdet utan koppling till någon beräkningsmodell ska det rekommenderade värdet användas.

Tillämpning av informativa bilagor.

15 § Bilaga E får inte tillämpas.

Kap. 3.1.4 – Tillämpning av EN 1993-1-4 – Rostfritt stål

1 § Översikt över nationella val

Nationella val	Kommentar
2.1.4(2)	Rekommendationen används
2.1.5(1)	Rekommendationen används
5.1(2)	Nationellt val gjort
5.5(1)	Rekommendationen används
5.6(2)	Rekommendationen används
6.1(2)	Rekommendationen används
6.2(3)	Rekommendationen används

Nationellt valda parametrar

5.1(2)

2 § Följande partialkoefficienter ska användas

$$\gamma_{M0} = 1,0$$

$$\gamma_{M1} = 1,0$$

$$\gamma_{M2} = 1,2$$

Tillämpning av informativa bilagor

Allmänt råd

3 § Bilaga C bör användas vid dimensionering med FEM.

Kap. 3.1.5 – Tillämpning av EN 1993-1-5 – Plåtbalkar

1 § Översikt över nationella val

Nationella val	Kommentar
2.2(5)	Rekommendationen används
3.3(1)	Rekommendationen används
4.3(6)	Nationellt val gjort
5.1(2)	Rekommendationen används
6.4(2)	Rekommendationen används
8.(2)	Rekommendationen används
9.1(1)	Rekommendationen används
9.2.1(9)	Rekommendationen används
10(1)	Nationellt val gjort
10(5)	Rekommendationen används
C.2(1)	Rekommendationen används
C.5(2)	Rekommendationen används
C.8(1)	Rekommendationen används
C.9(3)	Rekommendationen används
D.2.2(2)	Rekommendationen används
Bilaga E	Nationellt val gjort

Nationellt valda parametrar

4.3(6)

Allmänt råd

2 § Vid dimensionering av broar bör $\Phi_r=1,5$ användas. För andra byggnadsverk används rekommendationen.

10(1)

Allmänt råd

3 § Metoden bör inte användas.

Tillämpning av informativa bilagor.

Allmänt råd

4 § Bilaga D bör tillämpas.

Kap. 3.1.6 – Tillämpning av EN 1993-1-6 – Skal

1 § Översikt över nationella val

Nationella val	Kommentar
3.1(4)	Rekommendationen används
4.1.4(3)	Rekommendationen används
5.2.4(1)	Rekommendationen används
6.3(5)	Nationellt val gjort
7.3.1(1)	Rekommendationen används
7.3.2(1)	Rekommendationen används
8.4.2(3)	Rekommendationen används
8.4.3(2)	Nationellt val gjort
8.4.3(4)	Rekommendationen används
8.4.4(4)	Rekommendationen används
8.4.5(1)	Rekommendationen används
8.5.2(2)	Nationellt val gjort
8.5.2(4)	Rekommendationen används
8.7.2(7)	Rekommendationen används
8.7.2(16)	Rekommendationen används
8.7.2(18)	Rekommendationen används
9.2.1(2)P	Nationellt val gjort

Nationellt valda parametrar

6.3(5)

Allmänt råd

2 § Värdet bör sättas till $n_{mps} = 0,05E/f_{yd}$ dvs. $\varepsilon_{mps} = 0,05$.

8.4.3(2)

Allmänt råd

3 § Absoluta tal bör inte användas. De relativa värdena i tabell 8.3 bör användas.

8.5.2(2)

4 § Partialkoefficient γ_{M1} som ska tillämpas är angivna i de nationella bilagorna till EN 1993-1 till 1993-6.

9.2.1(2)P

5 § Partialkoefficient γ_{MF} som ska tillämpas är angivna i de nationella bilagorna till EN 1993-1 till 1993-6.

Kap. 3.1.7 – Tillämpning av EN 1993-1-7 – Plana
plåtkonstruktioner med transversallast

1 § Rekommendationen används.

Kap. 3.1.8 – Tillämpning av EN 1993-1-8 – Dimensionering av knutpunkter och förband

1 § Översikt över nationella val

Nationella val	Kommentar
1.2.6	Nationellt val gjort
2.2(2)	Nationellt val gjort
3.1.1(3)	Nationellt val gjort
3.4.2(1)	Nationellt val gjort
4.5.3.2(6)	Nationellt val gjort
5.2.1(2)	Rekommendationen används
6.2.7.2(9)	Rekommendationen används

2 § Skruv och mutter till högt förspända skruvförband ska ha sådana egenskaper att mutter och gängor normalt är starkare än skruven även vid ogynnsamma kombinationer av egenskaper och mått. Vid andra förband ska mutterns styrka motsvara minst den nominella dragbrottkraften för skruven.

Nationellt valda parametrar

1.2.6

Allmänt råd

3 § Nitar bör uppfylla fordringar i SS 39 och SS 318. Material till nitar enligt SS-EN 10263-2 kan användas.

2.2(2)

4 § Partialkoefficienter enligt tabell E-6 ska tillämpas.

Tabell E-6 Partialkoefficienter

Partialkoefficienter för	Partialkoefficienter
Bärförmåga för tvärsnitt	γ_{M0} och γ_{M1} se 11 § i Kap. 3.1.1
Bärförmåga för tvärsnitt med hänsyn till dragbrott Skruvar Nitar Ledbultar Svetsar Hållkantryck	$\gamma_{M2} = 1,2$
Glidning – i brottgränstillstånd (typ C) – i bruksgränstillstånd (typ B)	$\gamma_{M3} = 1,2$ $\gamma_{M3,ser} = 1,0$
Injektionsskruvar	$\gamma_{M4} = 1,0$
Fackverksknutpunkter med konstruktionsrör	$\gamma_{M5} = 1,0$
Ledbultar i bruksgränstillstånd	$\gamma_{M6,ser} = 1,0$
Förspänningskraft i höghållfast skruv	$\gamma_{M7} = 1,0$
Betong	γ_c se EN 1992

3.1.1(3)

Allmänt råd

5 § Endast hållfasthetsklass 8.8 och 10.9 bör användas utom för skruvförbandsklass A där även hållfasthetsklass 4.6 kan användas. För skruvförbandsklass B, C och E bör skruvar och muttrar enligt EN 14399-3:2002 användas.

3.4.2(1)

Allmänt råd

6 § Förspänningskraften bör vara $0,7 f_{ub} A_s$.

4.5.3.2(6)

7 § Se 4 § i kap. 3.1.1.

Kap. 3.1.9 – Tillämpning av EN 1993-1-9 – Utmattning

1 § Översikt över nationella val

Nationella val	Kommentar
1.1(2)	Nationellt val gjort
2(2)	Rekommendationen används
2(4)	Rekommendationen används
3(2)	Nationellt val gjort
3(7)	Nationellt val gjort
5(2)	Nationellt val gjort
6.1(1)	Rekommendationen används
6.2(2)	Rekommendationen används
7.1(3)	Rekommendationen används
7.1(5)	Rekommendationen används
8(4)	Rekommendationen används

Nationellt valda parametrar

3(7)

2 § Följande partialkoefficienter ska användas.

För skadetålighetsmetoden:

I säkerhetsklass 1 och 2 $\gamma_{Mf} = 1,0$.

I säkerhetsklass 3 $\gamma_{Mf} = 1,15$.

För skadesäkerhetsmetoden:

I säkerhetsklass 1 och 2 $\gamma_{Mf} = 1,15$.

I säkerhetsklass 3 $\gamma_{Mf} = 1,35$.

Allmänt råd

3 § För broar bör skadesäkerhetsmetoden användas.

5(2)

Allmänt råd

4 § För tvärsnittsklass 4 bör spänningar beräknas på bruttotvärsnitt reducerat för inverkan av skjuvdeformationer i breda flänsar.

**Kap. 3.1.10 – Tillämpning av EN 1993-1-10 – Seghet och
egenskaper i tjockleksriktningen**

1 § Standardens rekommendationer används.

Kap. 3.1.11 – Tillämpning av EN 1993-1-11 – Dragbelastade komponenter

1 § Översikt över nationella val

Nationella val	Kommentar
2.3.6(1)	Rekommendationen används
2.3.6(2)	Rekommendationen används
2.4.1(1)	Rekommendationen används
3.1(1)	Rekommendationen används
4.4(2)	Nationellt val gjort
4.5(4)	Rekommendationen används
5.2(3)	Rekommendationen används
5.3(2)	Rekommendationen används
6.2(2)	Rekommendationen används
6.3.2(1)	Rekommendationen används
6.3.4(1)	Rekommendationen används
6.4.1(1)P	Rekommendationen används
7.2(2)	Rekommendationen används
A.4.5.1(1)	Ingen ytterligare information ges
A.4.5.2(1)	Ingen ytterligare information ges
B(6)	Ingen ytterligare information ges

Nationellt valda parametrar

4.4(2)

Allmänt råd

2 § Rostfritt stål till tråd bör med hänsyn till korrosion väljas enligt tabell A.1 i EN 1993-1-4.

Kap. 3.1.12 – Tillämpning av EN 1993-1-12 – Tilläggsgregler för
stålsorter upp till S700

1 § Standardens rekommendationer används.

Kap. 3.2 – Tillämpning av EN 1993-2 – Broar

1 § Översikt över nationella val

Nationella val	Kommentar
2.1.3.2(1)	Rekommendationen används
2.1.3.3(5)	Rekommendationen används
2.1.3.4(1)	Rekommendationen används
2.1.3.4(2)	Nationellt val gjort
2.3.1(1)	Rekommendationen används
3.2.3(2)	Nationellt val gjort
3.2.3(3)	Rekommendationen används
3.2.4(1)	Nationellt val gjort
3.4(1)	Ingen ytterligare information ges
3.5(1)	Ingen ytterligare information ges
3.6(1)	Ingen ytterligare information ges
3.6(2)	Ingen ytterligare information ges
4(1)	Ingen ytterligare information ges
4(4)	Ingen ytterligare information ges
5.2.1(4)	Rekommendationen används
5.4.1(1)	Nationellt val gjort
6.1(1)P	Nationellt val gjort
6.2.2.3(1)	Rekommendationen används
6.2.2.5(1)	Nationellt val gjort
6.3.2.3(1)	Rekommendationen används
6.3.4.2(1)	Nationellt val gjort
6.3.4.2(7)	Rekommendationen används
7.1(3)	Ingen ytterligare information ges
7.3(1)	Rekommendationen används
7.4(1)	Ingen ytterligare information ges
8.1.3.2.1(1)	Nationellt val gjort
8.1.6.3(1)	Nationellt val gjort
8.2.1.4(1)	Nationellt val gjort
8.2.1.5(1)	Nationellt val gjort
8.2.1.6(1)	Nationellt val gjort
8.2.10(1)	Nationellt val gjort
8.2.13(1)	Nationellt val gjort
8.2.14(1)	Ingen ytterligare information ges
9.1.2(1)	Nationellt val gjort
9.1.3(1)	Rekommendationen används
9.3(1)P	Rekommendationen används
9.3(2)P	Rekommendationen används
9.4.1(6)	Rekommendationen används
9.5.2(2)	Rekommendationen används
9.5.2(3)	Rekommendationen används
9.5.2(5)	Rekommendationen används
9.5.2(6)	Rekommendationen används
9.5.2(7)	Rekommendationen används

Nationella val	Kommentar
9.5.3(2)	Rekommendationen används
9.6(1) Anm. 1	Ingen ytterligare information ges
9.6(1) Anm. 2	Nationellt val gjort
9.7(1)	Rekommendationen används
A.3.3(1)P	Rekommendationen används
A.3.6(2)	Rekommendationen används
A.4.2.1(2)	Rekommendationen används
A.4.2.1(3)	Rekommendationen används
A.4.2.1(4)	Nationellt val gjort
A.4.2.4(2)	Rekommendationen används
C.1.1(2)	Rekommendationen används
C.1.2.2(1)	Rekommendationen används
C.1.2.2(2)	Rekommendationen används
E.2(1)	Rekommendationen används

Nationellt valda parametrar

2.1.3.4(2)

Allmänt råd

2 § Skadesäkerhetsmetoden bör tillämpas.

3.2.3(2)

Allmänt råd

3 § Material bör uppfylla kraven enligt tabell E-7.

Tabell E-7 Tilläggskrav

Godstjocklek t mm	T_{27J} °C	Ståltyp
$t \leq 30$	-20	–
$30 < t \leq 80$	-20	finkornstål
$t > 80$	-40	finkornstål

3.2.4(1)

Allmänt råd

4 § Material bör uppfylla kraven enligt tabell E-8.

Tabell E-8 Kvalitetskrav enligt EN 10164

Beräknat värde enligt EN 1993-1-10	Erforderligt värde på Z_{Rd} uttryckt i Z-värde enligt EN 10164
$Z_{Ed} \leq 10$	
$Z_{Ed} > 10$	

5.4.1(1)

Allmänt råd

5 § Plastisk analys kan användas för olyckslast.

6.1(1)P

6 § Följande partialkoefficienter ska användas:

$$\gamma_{M0} = 1,0$$

$$\gamma_{M1} = 1,0$$

$\gamma_{M2} = 1,1$ dock högst $0,9 \cdot f_u/f_y$ för bärförmåga för nettotvärnsnitt

$\gamma_{M2} = 1,2$ för förband

$$\gamma_{M3} = 1,2$$

$$\gamma_{M3,ser} = 1,0$$

$$\gamma_{M4} = 1,0$$

$$\gamma_{M5} = 1,0$$

$$\gamma_{M6} = 1,0$$

$$\gamma_{M7} = 1,0$$

6.2.2.5(1)

Allmänt råd

7 § Metoden i punkt 1 bör användas.

6.3.4.2(1)

8 § Nedanstående värden ska tillämpas.

$$\bar{\lambda}_{c,0} = 0,4$$

$$k_{fl} = 1,0$$

8.1.3.2.1(1)

Allmänt råd

9 § Injekteringsskruvar bör inte användas.

8.1.6.3(1)

Allmänt råd

10 § Hybridförband bör inte användas.

8.2.1.4(1)

Allmänt råd

11 § Partiellt genomsvetsade förband kan användas som ett alternativ till kälsvetsar.

8.2.1.5(1)

Allmänt råd

12 § Pluggsvetsar bör inte användas.

8.2.1.6(1)

Allmänt råd

13 § Utfläckande fog kan användas.

8.2.10(1)

Allmänt råd

14 § Svetsar enligt 4.12(1) och (2) i EN 1993-1-8 bör inte användas.

8.2.13(1)

Allmänt råd

15 § Endast jämnstarka knutpunkter bör användas.

9.1.2(1)

Allmänt råd

16 § För brobaneplåt med tjocklek enligt C.1.2.2 kan verifiering av utmattningshållfastheten för lokal böjning uteslutas.

9.6(1) Anm. 2

Allmänt råd

17 § För brobaneplåt med tjocklek enligt C.1.2.2 kan verifiering av utmattningshållfastheten för lokal böjning uteslutas.

A.4.2.1(4)

Allmänt råd

18 § ΔT_{γ} kan förutsättas vara 5 °C.

Avdelning F – Tillämpning av EN 1994 – Dimensionering av samverkanskonstruktioner i stål och betong

Kap. 4.1.1 – Tillämpning av SS-EN 1994-1-1 – Allmänna regler och regler för byggnader

1 § Översikt över nationella val

Nationella val	Kommentar
2.4.1.1(1)	Nationellt val gjort
2.4.1.2(5)P	Nationellt val gjort
2.4.1.2(6)P	Nationellt val gjort
2.4.1.2(7)P	Nationellt val gjort
3.1(4)	Nationellt val gjort
3.5(2)	Nationellt val gjort
6.4.3(1) h)	Ingen ytterligare information ges
6.6.3.1(1)	Nationellt val gjort
6.6.3.1(3)	Nationellt val gjort
6.6.4.1(3)	Ingen ytterligare information ges
6.8.2(1)	Nationellt val gjort
6.8.2(2)	Nationellt val gjort
9.1.1(2)P	Rekommendationen används
9.6(2)	Nationellt val gjort
9.7.3(4)	Nationellt val se 2.4.1.2(6)
9.7.3(8)	Nationellt val se 2.4.1.2(6)
9.7.3(9)	Rekommendationen används
B.2.5(1)	Nationellt val se 2.4.1.2(5)
B.3.6(5)	Nationellt val se 2.4.1.2(6)

Nationellt valda parametrar

2.4.1.1(1)

2 § Rekommenderat värde $\gamma_p = 1,0$ ska användas.

Partialkoefficienterna förutsätter utförande och kontroll i nivå med SS-EN 1090-1, SS-EN 1090-2 och SS-EN 13670.

2.4.1.2(5)P

3 § Rekommenderat värde $\gamma_v = 1,25$ ska användas.

Partialkoefficienterna förutsätter utförande och kontroll i nivå med SS-EN 1090-1, SS-EN 1090-2 och SS-EN 13670.

2.4.1.2(6)P

4 § Följande värde $\gamma_{vs} = 1,2$ ska användas.

Partialkoefficienterna förutsätter utförande och kontroll i nivå med SS-EN 1090-1, SS-EN 1090-2 och SS-EN 13670.

2.4.1.2(7)P

5 § Rekommenderat värde $\gamma_{Mfs} = 1,0$ ska användas.

Partialkoefficienterna förutsätter utförande och kontroll i nivå med SS-EN 1090-1, SS-EN 1090-2 och SS-EN 13670.

3.1(4)

Allmänt råd

6 § Värden för betongens krympning enligt bilaga C kan tillämpas för byggnader.

3.5 (2)

Allmänt råd

7 § Minsta nominella plåttjocklek bör tas som 0,7 mm exklusive zink.

6.6.3.1(1)

8 § Värde enligt 3 § i detta kapitel ska användas.

6.6.3.1(3)

Allmänt råd

9 § Reglerna i SS-EN 1994-2 kan användas även för byggnader.

6.8.2(1)

10 § Värde enligt 5 § i detta kapitel ska användas.

6.8.2(2)

11 § γ_{Ff} ska användas.

9.6(2)

Allmänt råd

12 § Ingen begränsning ges förutsatt att 9.3.2(2) tillämpas.

Kap. 4.1.2 – Tillämpning av SS-EN 1994-1-2 – Brandteknisk dimensionering

1 § Översikt över nationella val

Nationella val	Kommentar
1.1(16)	Nationellt val gjort
2.1.3(2)	Nationellt val gjort
2.3(1)P	Rekommendationen används
2.3(2)P	Rekommendationen används
2.4.2(3)	Nationellt val gjort se Kap. 0
3.3.2(9)	Nationellt val gjort
4.1(1)P	Nationellt val gjort
4.3.5.1(10)	Nationellt val gjort

Nationellt valda parametrar

1.1(16)

2 § Denna del får endast tillämpas för betong med hållfasthetsvärde lika med eller högre än C20/25 och LC20/22 men inte högre än C50/60 och LC50/55.

2.1.3(2)

Allmänt råd

3 § $\Delta\theta_1=180$ K och $\Delta\theta_2=220$ K bör användas.

3.3.2(9)

Allmänt råd

4 § Funktionen i 3.6b i standarden bör användas.

4.1(1)P

5 § Avancerade beräkningsmetoder får användas.

4.3.5.1(10)

Allmänt råd

6 § Knäcklängden för en pelare i mellanplan är $\lambda_{ei} = 0,5$ gånger systemlängden och för en pelare i översta våningsplanet är knäcklängden $\lambda_{ei} = 0,7$ gånger systemlängden.

Kap. 4.2 – Tillämpning av SS-EN 1994-2 – Broar

1 § Översikt över nationella val

Nationella val	Kommentar
1.1.3(3)	Ingen ytterligare information ges
2.4.1.1(1)	Nationellt val gjort
2.4.1.2(5)P	Nationellt val gjort
2.4.1.2(6)P	Nationellt val gjort
5.4.4(1)	Nationellt val gjort
6.2.1.5(9)	Nationellt val gjort
6.2.2.5(3)	Rekommendationen används
6.3.1(1)	Ingen ytterligare information ges
6.6.1.1(13)	Ingen ytterligare information ges
6.6.3.1(1)	Nationellt val gjort
6.8.1(3)	Rekommendationen används
6.8.2(1)	Nationellt val gjort
7.4.1(4)	Rekommendationen används
7.4.1(6)	Nationellt val gjort
8.4.3(3)	Ingen ytterligare information ges

Nationellt valda parametrar

2.4.1.1(1)

2 § Rekommenderat värde $\gamma_p = 1,0$ ska användas för broar.

Partialkoefficienterna förutsätter utförande och kontroll i nivå med SS-EN 1090-1, SS-EN 1090-2 och SS-EN 13670.

2.4.1.2(5)P

3 § Rekommenderat värde γ_v ska användas för broar.

Partialkoefficienterna förutsätter utförande och kontroll i nivå med SS-EN 1090-1, SS-EN 1090-2 och SS-EN 13670.

2.4.1.2(6)P

4 § Rekommenderat värde γ_{MFS} ska användas för broar.

Partialkoefficienterna förutsätter utförande och kontroll i nivå med SS-EN 1090-1, SS-EN 1090-2 och SS-EN 13670.

5.4.4.1 (1)

Allmänt råd

5 § Interaktion mellan globala och lokala effekter behöver normalt inte beaktas.

6.2.1.5(9)

6 § Kapitel 10 i EN 1993-1-5 får inte användas.

6.6.3.1(1)

7 § Värde enligt 3 § i detta kapitel ska användas.

6.8.2(1)

8 § Värde enligt 4 § i detta kapitel ska användas.

7.4.1(6)

Allmänt råd

9 § Risk för tidig sprickbildning bör hanteras med metoder enligt Vägverkets publikation *Bro 2004* bilaga 4:11.

Avdelning G – Tillämpning av EN 1995 – Dimensionering av träkonstruktioner

Kap. 5.1.1 – Tillämpning av SS-EN 1995-1-1 – Allmänna regler och regler för byggnader

Allmänt

Beständighet

Allmänt råd

1 § Ytterligare regler med avseende på beständighet finns i avdelning A.

2 § Träkonstruktioner ska utformas och utföras så att skadliga angrepp av röta och virkesförstörande insekter förhindras.

3 § Fuktrörelser i träkonstruktioner ska beaktas, om de har betydelse för bärförmågan.

4 § Stål i förbindningar ska skyddas mot skadlig korrosion.

Allmänt råd

Lämpligt korrosionsskydd för stål i förbindningar bör bestämmas utifrån rådande korrosivitetsklass inklusive inverkan av korrosiva ämnen i vissa träslag enligt EN 1090-2. Korrosionsskydd för rostfritt stål i förbindningar bör bestämmas enligt EN 1993-1-4.

Förutsättningar

Allmänt råd

5 § Allmänna regler om utförande finns i avdelning A.

Fingerskarvat konstruktionsvirke kan användas i en bärande konstruktion under förutsättning att konstruktionen utformas så att brott i en enskild fingerskarv inte medför sammanstörtning av väsentliga delar av konstruktionen i övrigt.

Fingerskarvat konstruktionsvirke bör inte användas i arbetsställningar eller i andra konstruktioner utsatta för slag- och stötbelastning.

6 § Översikt över nationella val

Nationella val	Kommentar
2.3.1.2(2)P	Nationellt val gjort
2.3.1.3(1)P	Ingen ytterligare information ges
2.4.1(1)P	Rekommendationen används
6.1.7(2)	Rekommendationen används
6.4.3(8)	Rekommendationen används
7.2(2)	Nationellt val gjort
7.3.3(2)	Nationellt val gjort
8.3.1.2(4)	Nationellt val gjort
8.3.1.2(7)	Rekommendationen används
9.2.4.1(7)	Rekommendationen används
9.2.5.3(1)	Rekommendationen används
10.9.2(3)	Nationellt val gjort
10.9.2(4)	Nationellt val gjort

Nationellt valda parametrar

2.3.1.2(2)P

Allmänt råd

7 § I tabell G-1 anges en indelning av laster efter varaktighet som är relevant för svenska förhållanden.

Tabell G-1 Exempel på indelning av laster efter varaktighet

Lastvaraktighet	Exempel på laster
Permanent	Egentyngd
Lång	Nyttig last i lagerlokal
Medel	Nyttig last i byggnader förutom i lagerlokal Snölast
Kort	Vindlast
Momentan	Vindstötar Olyckslast Enstaka koncentrerad last på yttertak

7.2(2)

8 § Gränsvärden för nedböjning som är relaterade till hälsa och säkerhet bestäms där så erfordras från fall till fall med hänsyn till rådande omständigheter.

Allmänt råd

Gränsvärden med hänsyn till t.ex. utseende och komfort kan anges av byggherren.

7.3.3(2)

Allmänt råd

9 § För svenska förhållanden kan följande värden tillämpas: $a = 1,5$ mm/kN och $b = 100$ m/Ns².

8.3.1.2(4)

10 § Avsnitt 8.3.1.2(4) får inte tillämpas.

10.9.2(3)

Allmänt råd

11 § Efter montage och erforderlig stagning bör maximal utböjning hos en virkesdel ($\alpha_{\text{bow,perm}}$) vara högst 10 mm.

10.9.2(4)

Allmänt råd

12 § Maximal avvikelse från vertikplanet ($\alpha_{\text{dev,perm}}$) bör vara högst $0,02h$, där h är fackverkets största höjd, dock högst 50 mm.

Kap. 5.1.2 – Tillämpning av SS-EN 1995-1-2 – Brandteknisk dimensionering

1 § Översikt över nationella val

Nationella val	Kommentar
2.1.3(2)	Nationellt val gjort
2.3(1)P	Rekommendationen används
2.3(2)P	Rekommendationen används
2.4.2(3)	Rekommendationen används
4.2.1(1)	Rekommendationen används

Nationellt valda parametrar

2.1.3(2)

Allmänt råd

2 § Värderna för medeltemperaturhöjningen samt maximal temperaturhöjning under avsvalningsfasen bör sättas till
 $\Delta\theta_1 = 180 \text{ K}$,
 $\Delta\theta_2 = 220 \text{ K}$.

Tillämpning av informativa bilagor

3 § Bilaga E får endast användas för väggar lägre än 3 m.

Kap. 5.2 – Tillämpning av SS-EN 1995-2 – Broar

1 § Översikt över nationella val

Nationella val	Kommentar
2.3.1.2(1)	Nationellt val gjort
2.4.1	Rekommendationen används
7.2	Nationellt val gjort
7.3.1(2)	Ingen ytterligare information ges

Nationellt valda parametrar

2.3.1.2(1)

Allmänt råd

2 § Laster under byggtiden bör hänföras till lastvaraktighetsklass medel.

7.2

Allmänt råd

3 § Nedböjning av trafiklast inklusive gångbanelast bör begränsas till $l/400$.

Avdelning H – Tillämpning av EN 1996 – Dimensionering av murverkskonstruktioner

Kap. 6.1.1 – Tillämpning av EN 1996-1-1 – Allmänt – Regler för armerat och oarmerat murverk

1 § Översikt nationella val

Nationella val	Kommentar
2.4.3(1)P	Nationellt val gjort
2.4.4(1)	Nationellt val gjort
3.2.2(1)	Nationellt val gjort
3.6.1.2(1)	Nationellt val gjort
3.6.2(3)	Nationellt val gjort
3.6.2(4)	Nationellt val gjort
3.6.2(6)	Nationellt val gjort
3.6.3(3)	Nationellt val gjort
3.7.2(2)	Nationellt val gjort
3.7.4(2)	Rekommendationen används
4.3.3(3)	Nationellt val gjort
4.3.3(4)	Rekommendationen används
5.5.1.3(3)	Rekommendationen används
6.1.2.2(2)	Rekommendationen används
8.1.2(2)	Nationellt val gjort
8.5.2.2(2)	Nationellt val gjort
8.5.2.3(2)	Rekommendationen används
8.6.2(1)	Rekommendationen används
8.6.3(1)	Rekommendationen används

Nationellt valda parametrar

2.4.3(1)P

2 § Följande värden för γ_M i brottgränstillstånd ska användas.

Tabell H-1 Partialkoefficienter i brottgränstillstånd

Partialkoefficient γ_M	Utförandeklass	
	I	II
Murverk utfört med:		
Stenar/block kategori I, specialmurbruk ^a	1,7	2,2
Stenar/block kategori I, receptmurbruk ^b	2,0	2,5
Stenar/block kategori II, valfritt murbruk ^{a, b, d}	2,2	2,7
Armeringsförankring	2,0	2,5
Armeringshållfasthet	1,3	1,3
Murkramlor ^c	2,5	2,7

a. Krav för specialmurbruk ges i EN 998-2 och EN 1996-2.

b. Krav för receptmurbruk ges i EN 998-2 och EN 1996-2.

- c. Deklaterade värden är medelvärden.
d. När variationskoefficienten för stenar/block kategori II inte överstiger 25 %
e. Utförandeklass:
Murverkskonstruktioner ska indelas i två utförandeklasser; klass I och klass II.
Med murverk i utförandeklass I avses murningsarbete som leds och övervakas av en person med särskild utbildning i och erfarenhet av murverkskonstruktioners utförande. Med murverk i utförandeklass II avses murningsarbete som leds och övervakas av en person med erfarenhet av utförande av murverkskonstruktioner.
Murverk i en byggnad med fler än två våningar samt platsarmerat murverk ska utföras i klass I. Platsarmerat murverk i enbostadshus i högst två våningar samt murverk armerat för enbart rörelsekrafter får dock utföras i klass II.
Denna typ av utbildning kan även ges i andra länder än Sverige.

2.4.4(1)

3 § Standardens rekommendation 1,0 för γ_M i bruksgränstillstånd ska användas.

3.2.2(1)

Allmänt råd

4 § Följande acceptabla likvärdiga blandningsproportioner för murbruk bör användas.

Tabell H-2 Blandningsproportioner för murbruk

Murbruksklass Bindemedel	Viktdelar	Volymdelar	Murbruksklass Beteckning¹
<i>Murbruksklass M10 (A)</i>			<i>Murbruksklass M10 (A)</i>
Cement	C 100/450	C 1:4	M10-1:0:4C
Kalk, Cement	KC 20/80/400	KC 1:3:15	M10-3:1:15CK
Kalk, Cement	KC 10/90/350	KC 1:4:15	M10-4:1:15CK
Murcement	M 100/350	M 1:3	M10-1:3M
<i>Murbruksklass M2,5 (B)</i>			<i>Murbruksklass M2,5 (B)</i>
Kalk, Cement	KC 35/65/550	KC 1:1:8	M2,5-1:1:8CK
Murcement	M 100/600	M 1:5	M2,5-1:5M
<i>Murbruksklass M1 (C)</i>			<i>Murbruksklass M1 (C)</i>
Kalk, Cement	KC 50/50/650	KC 2:1:12	M1-1:2:12CK
Murcement	M 100/900	M 1:7	M1-1:7M
<i>Murbruksklass M0,5 (D)</i>			<i>Murbruksklass M0,5 (D)</i>
Kalk, Cement	KC 50/50/950	KC 2:1:18	M0,5 -1:2:18CK
Hydraulisk kalk	Kh 100/850	Kh 1:5	M0,5-1:5Kh

1. I beteckningen anges murbruksklass och volymdelar; cement, kalk, sand samt bindemedeltyp.

Tabell H-3 Likvärdiga blandningsproportioner för murbruk

Murbruksklass Beteckning ¹	Bindemedel	
<i>Murbruksklass M10 (A)</i>		
M10-1:0:4C	Cement	100:450
M10-3:1:15CK	Cement, kalk	80:20:400
M10-4:1:15CK	Cement, kalk	90:10:350
M10-1:3M	Murcement	100:350
<i>Murbruksklass M2,5 (B)</i>		
M2,5-1:1:8CK	Cement, kalk	65:35:550
M2,5-1:5M	Murcement	100:600
<i>Murbruksklass M1 (C)</i>		
M1-1:2:12CK	Cement, kalk	50:50:650
M1-1:7M	Murcement	100:900
<i>Murbruksklass M0,5 (D)</i>		
M0,5-1:2:18CK	Cement, kalk	50:50:950
M0,5-1:5Kh	Hydralisk kalk	100/850

1. I beteckningen anges murbruksklass och volymdelar; cement, kalk, sand samt bindemedeltyp

3.6.1.2(1)

Allmänt råd

5 § Följande karaktäristiska värden på murverks tryckhållfasthet f_k bör användas.

Tabell H-4 Karaktäristiska värden

Murstenar/ murblock	Hållfasthets- klass	f_k (MPa) Murbruksklass enligt EN 998-2				Tunn- fogs- bruk
		M10	M2,5	M1	M0,5	
Tegelblock	6		4,1			–
Tegelsten	12	5,2	3,6	2,7	1,0	–
	15	5,8	4,2	3,2	1,3	–
	25	7,5	6,0	4,5	1,8	–
	35	8,9	7,5	5,7	2,3	–
	45	10,0	9,0	6,8	2,3	–
	55	11,1	10,3	7,8	2,3	–
	65	12,1	11,6	8,8	2,3	–
Kalksandsten	25	–	6,0	4,5	–	12,3 ^a
Betongsten	25	7,5	6,0	–	–	12,3 ^a
Betonghålblock	5	–	2,0	1,5	–	2,6 ^a
	10	2,4	2,4	2,4	–	4,6 ^a
Massiva betongblock	10	3,8	3,6	2,8	–	5,7 ^a
	15	4,7	4,7	3,7	–	8,0 ^a

Murstenar/ murblock	Hållfasthets- klass	f_k (MPa) Murbruksklass enligt EN 998-2				Tunn- fogs- bruk
		–	1,2	0,9	–	
Lättbetongblock	2,0	–	1,2	0,9	–	1,4 ^a
	2,5	–	1,4	1,0	–	1,7 ^a
	3	–	1,6	1,2	–	2,0 ^a
	3,5	–	1,7	1,3	–	2,3 ^a
	4,0	–	1,9	1,5	–	2,6 ^a
	4,5	–	2,1	1,6	–	2,9 ^a
Lättklinkerblock	2	–	1,8	1,2	0,8	1,4 ^a
	3	–	2,4	1,6	1,0	2,0 ^a
	5	–	3,4	2,2	1,2	3,1 ^a
	10	–	4,3	3,4	1,2	5,7 ^a

- a. Dimensionering enligt formel (3.3) i EN 1996-1-1 med faktorn K enligt nedan:
 Betongsten K=0,80
 Kalksandsten K=0,80
 Betonghålblock K=0,65. grupp 2
 Lättbetong K=0,80
 Lättklinker K=0,80

3.6.2(3)

Allmänt råd

6 § f_{vlt} bör användas med värden enligt följande

- f_{vlt} för tegelblock och tegelsten = 1,0 MPa,
- f_{vlt} för kalksandsten, betongsten, betonghålblock, massiva betongblock och lättbetongblock = 0,6 MPa,
- f_{vlt} för tunnfogade lättbetongblock = 0,8 MPa,
- f_{vlt} för lättklinkerblock = 1,1 MPa.

3.6.2(4)

Allmänt råd

7 § f_{vlt} enligt 6 § bör tillämpas.

3.6.2(6)

Allmänt råd

8 § Följande initiella skjuvhållfastheter f_{vko} bör användas.

Tabell H-5 **Initiell skjuvhållfasthet**

Mursten/mur- block	f_{vko} (MPa)		Tunnfogsbruk (liggfog 0,5– 3,0 mm)	Lättmur- bruk
	Normalt murbruk i angiven hållfasthets- klass			
Tegel	M10–M20	0,30	--	0,15
	M2,5–M9	0,20		
	M1–M2	0,10		
Kalksandsten	M10–M20	0,20	0,40	0,15
	M2,5–M9	0,15		
	M1–M2	0,10		
Betong och	M10–M20	0,20		

Mursten/murblock	f_{vko} (MPa)		
	Normalt murbruk i angiven hållfasthetsklass	Tunnfogsbruk (liggfog 0,5–3,0 mm)	Lättmurbruk
lättklinkerbetong			
Lättklinkerbetong	M2,5–M9	0,20	
Autoklaverad lättbetong	M2,5–M9	0,15	0,30
	M1–M2	0,15	
Fabrikstillverkad sten och natursten	M1–M2	0,10	

3.6.3(3)

Allmänt råd

9 § Följande karakteristisk böjhållfasthet f_{xk1} och f_{xk2} bör användas.

Tabell H-6 Karakteristisk böjhållfasthet

Murstenar/murblock	Hållfasthetsklass	f_{xk1} (MPa) M1,0- M2,4	f_{xk1} (MPa) M2,5- M10	f_{xk1} Tunnfogsbruk	f_{xk2} (MPa) M1,0- M2,4	f_{xk2} (MPa) M2,5- M10	f_{xk2} Tunnfogsbruk
Tegelblock	6	0,12	0,15	--	0,12	0,15	--
Håltegel	15–65	0,12	0,3	--	0,9	1,1	--
Massivtegel	15–65	0,12	0,25	--	0,9	1,1	--
Kalksandsten	25	0,05	0,1	0,20	0,7	0,9	0,30
Betongsten	25	0,05	0,2	0,20	0,7	0,9	0,30
Betonghållblock	5–10	0,05	0,2	0,20	0,30	0,4	0,30
Massiva betongblock	10–15	0,05	0,2	0,20	0,30	0,4	0,30
Lättbetongblock	2,0	0,08	0,1	0,15	0,08	0,1	0,30
	2,5	0,08	0,1	0,15	0,15	0,2	0,30
	3	0,15	0,15	0,20	0,20	0,25	0,30
	3,5	0,15	0,15	0,20	0,20	0,25	0,30
	4,0	0,15	0,15	0,20	0,20	0,25	0,30
	4,5	0,15	0,15	0,20	0,20	0,25	0,30
Lättklinkerblock	5	0,15	0,15	0,20	0,20	0,25	0,30
	2	0,12	0,15	0,20	0,12	0,15	0,30
	3	0,12	0,15	0,20	0,25	0,3	0,30
	5	0,12	0,15	0,20	0,25	0,3	0,30
	10	0,12	0,15	0,20	0,25	0,3	0,30

3.7.2(2)

Allmänt råd

10 § Val av K_E för elasticitetsmodulen.

När inverkan av elasticitetsmodulen är av stor betydelse bör den bestämmas genom provning enligt SS-EN 1052-1.

Om inte elasticitetsmodulen E bestäms genom provning kan följande värden på K_E användas

$K_E = 500$	för massiv tegelsten och kalksandsten	(a)
$K_E = 500$	för håltegel och tunnfogsmurade lättbetongblock	(b)
$K_E = 1000$	för lättklinkerblock	(c)
$K_E = 1000$	för betongsten, betonghålblock, massiva betongblock och lättbetongblock	(d)

4.3.3(3)

Allmänt råd

11 § Följande val av armeringsstål med hänsyn till beständighet bör användas.

Tabell H-7 Beständighet

Material	Korrosionsskydd system och täcksikt (mm) för armeringsstål i relation till miljöklasser					
	Ref. nr	Miljöklass				
		MX1	MX2	MX3	MX4	MX5
Austenitiskt rostfritt, syrafast stål	R 1	15	15	15	15	15
Austenitiskt rostfritt stål	R 3	15	15	15	20	--
Förzinkat stål	R 13	15	35*	50*	--	--
Förzinkat, epoxibelagt stål	R 18	15	35*	50*	--	--
Oskyddat kolstål	ob	25	--	--	--	--

* Konsultera tillverkare eller murverksspecialist för rekommendation innan användning.

-- Ej rekommenderat korrosionsskydd.

Tabell H-8 Materialbeskrivning

Ref.nr	Materialbeteckning	Materialbeskrivning
R 1	EN 10088	Austenitiskt rostfritt, syrafast stål.
R 3	EN 10088	Austenitiskt rostfritt stål.
R 13	EN 10020	Förzinkat stål min. 265 g/m ² zink per sida.
	EN 10244 zink bel.	
R 18	EN 10020	Förzinkat och epoxibelagt stål min. 60 g/m ² zink per sida och min.
	EN 10244 zink bel.	80g/m ² epoxi, medel-
	EN 10245 epoxi	värde 100 g/m ² epoxi.
ob	EN 10020	Oskyddat kolstål.

Tabell H-9 Miljöklasser

Miljöklass	Murverkets mikromiljö	Konstruktionstyp
MX1	Torr omgivning	Innerväggar i normal miljö, inre skal i dubbelmurar, blockväggars varma insida, källarväggar med två-stegstätning.
	Obetydlig korrosions-aggressiv.	
MX2	Fuktig eller våt omgivning ej utsatt för frost/tö cykler.	Innerväggar i fuktig miljö, ytterväggar icke utsatta för frost/tö eller aggressiv kemisk miljö, övriga källarväggar
	Måttlig korrosions-aggressiv.	
MX3	Fuktig eller våt omgivning utsatt för frost/tö cykler	Murverk som klass MX2 även utsatt för frost/tö cykler.
	Korrosionsaggressiv.	
MX4	Våt miljö även utsatt för klorider, havsvatten eller tössalter.	Murverk utsatt för salt/tö cykler, oputsade skalmurar utsatta för slagregn, konstruktionsdelar med hög fuktbelastning och klorid-förekomst.
	Mycket korrosions-aggressiv.	
MX5	Aggressiv kemisk miljö	Ytter- och innerväggar i aggressiv industrietmosfär.
	Särskild korrosions-aggressiv.	

8.1.2(2)

Allmänt råd

12 § Följande värden på t_{\min} bör användas.

Murverk bör ha en minsta nominell tjocklek enligt följande tabell.

Tabell H-10 Minsta nominell tjocklek

Murverkshöjd	Minsta nominella vägg tjocklek (mm)	
	Bärande vägg	Skalmur
Högst 2 våningar, ≤ 6 meter	85	55
Högre än 2 våningar, > 6 meter	ca 100	85

8.5.2.2(2)

Allmänt råd

13 § För skalmurar bör minst 3 kramlor per m² användas och för kanalmurar bör minst 4 kramlor per m² användas.

Kap. 6.2 – Tillämpning av EN 1996-2 –
Dimensioneringsförutsättningar, val av material och
utförande av murverk

1 § Översikt över nationella val

Nationella val	Kommentar
2.3.4.2(2)	Rekommendationen används
3.5.3.1(1)	Rekommendationen används
1.1.(2)P	Rekommendationen används
2.3.1 (1)	Rekommendationen används
3.4(3)	Rekommendationen används

Avdelning I – Tillämpning av EN 1997 – Dimensionering av geokonstruktioner

Kap. 7.1 – Tillämpning av EN 1997-1 – Allmänna regler

1 § Utöver de stycken som är märkta med bokstaven P efter beteckningsnumret i SS-EN 1997-1 ska 6.6.1(4), första meningen och 7.5.3(1) anses vara föreskrifter.

Allmänt råd

För plattor i geoteknisk kategori 2 eller 3 grundlagda på friktionsjord med mycket låg till medelhög fasthet bör beräkning av sättning utföras.

Vid tillämpning av 7.6.1.1(3) bör brottkriteriet för pålar under tryck definieras som den sättning hos pålspetsen som motsvarar maximalt 10 % av påldiametern. Pålens elastiska hoptryckning beaktas.

2 § Stycke 7.5.1(6)P och 7.5.2.3(2)P i SS-EN 1997-1 ska anses vara allmänna råd.

Allmänt råd

Vid provbelastning av pålar i siltiga jordar eller där risk för så kallade falska pålstopp föreligger bör tiden mellan installation och provning vara så lång att utfallet i rimlig utsträckning beskriver aktuellt gränstillstånd.

Allmänt råd

3 § Vid nationell användning av undantag från verifiering enligt 7.8(5) i SS-EN 1997-1 bör skjuvhållfastheten överstiga 25 kPa.

Allmänt råd

4 § Dokumentation enligt 7.9(4) avseende uppmätt neddrivningsmotstånd för jordförträngande påle bör anges som antal slag för de sista tre serierna om 10 slag.

5 § Översikt nationella val

Nationella val	Kommentar
2.1(8)P	Nationellt val gjort
2.4.6.1(4)P	Nationellt val gjort
2.4.6.2(2)P	Nationellt val gjort
2.4.7.1(2)P	Nationellt val gjort
2.4.7.1(3)P	Nationellt val gjort
2.4.7.1(4)	Rekommendationen används
2.4.7.1(5)	Rekommendationen används
2.4.7.1(6)	Nationellt val gjort
2.4.7.2(2)P	Nationellt val gjort
2.4.7.3.2(3)P	Nationellt val gjort
2.4.7.3.3(2)P	Nationellt val gjort
2.4.7.3.4.1(1)P	Nationellt val gjort
2.4.7.4(3)P	Nationellt val gjort
2.4.7.5(2)P	Nationellt val gjort
2.4.8(2)	Nationellt val gjort
2.4.9(1)P	Nationellt val gjort
2.5(1)	Nationellt val gjort

Nationella val	Kommentar
7.6.2.2(8)P	Nationellt val gjort
7.6.2.2(14)P	Nationellt val gjort
7.6.2.3(4)P	Nationellt val gjort
7.6.2.3(5)P	Rekommendationen används
7.6.2.3(8)P	Nationellt val gjort
7.6.2.4(4)P	Nationellt val gjort
7.6.3.2(2)P	Nationellt val gjort
7.6.3.2(5)P	Nationellt val gjort
7.6.3.3(3)P	Nationellt val gjort
7.6.3.3(4)P	Rekommendationen används
7.6.3.3(6)P	Nationellt val gjort
8.5.2(2)P	Nationellt val gjort
8.6(4)	Nationellt val gjort
11.5.1(1)P	Nationellt val gjort
Bilaga D	Nationellt val gjort
Bilaga E	Nationellt val gjort
Bilaga F	Nationellt val gjort

Nationellt valda parametrar

2.1(8)P

6 § Geotekniska konstruktioner ska delas in i tre kategorier beroende på omfattning och komplexitet. Geoteknisk kategori 1 ska omfatta små och enkla byggnadsverk som utförs med försumbar risk och kända grundförhållanden. Geoteknisk kategori 2 ska omfatta konventionella typer av byggnadsverk och grundläggning utan exceptionell risk för omgivningspåverkan eller speciella jord- eller belastningsförhållanden. Geoteknisk kategori 3 ska omfatta byggnadsverk eller delar av byggnadsverk som faller utanför gränserna till geoteknisk kategori 1 och 2.

Geoteknisk kategori 1 får inte tillämpas för geokonstruktioner i säkerhetsklass 3.

Allmänt råd

Stödkonstruktioner där schaktdjupet är större än 4 m eller vatten har en avgörande betydelse bör behandlas som en konstruktion i geoteknisk kategori 3 och dimensioneras exempelvis med numeriska metoder.

2.4.6.1(4)P

7 § Partialkoefficienter för laster vid varaktiga och tillfälliga dimensioneringssituationer ska väljas enligt 17–19 § kap. 0 i avdelning B samt 46 §, tabell I-13 och 47 §, tabell I-15 i detta kapitel.

2.4.6.2(2)P

8 § Partialkoefficienter för material- och bärförmågeparametrar vid varaktiga och tillfälliga dimensioneringssituationer ska väljas enligt 37 §, tabell I-5, 39 §, tabell I-6, 41 §, tabell I-7– I-9, 43 §, tabell I-12 och 46 §, tabell I-14 i detta kapitel.

2.4.7.1(2)P

9 § Partialkoefficienter för varaktiga och tillfälliga dimensioneringssituationer ska väljas enligt 36–47 §§ i detta kapitel.

2.4.7.1(3)

10 § Partialkoefficienter för material- och bärförhållningsparametrar får vid olycks-
last sättas till 1,0 om inget annat anges i denna författning.

Allmänt råd

Olyckslast i form av stagbortfall bör beaktas för förankringar.

2.4.7.1(6)

Allmänt råd

11 § Exempel på modellfaktor, γ_{Rd} för pålar finns i 23 § samt i Väg-
verkets publikation 2009:46, TK Geo. Faktorns användning framgår av
EN 1997-1, avsnitt 6.3.5.

2.4.7.2(2)P

12 § Partialkoefficienter för verifiering av statisk jämvikt ska väljas enligt 17 §
kap. 0 i Avdelning B samt 37 §, tabell I-5 i detta kapitel.

Allmänt råd

Statisk jämvikt, (EQU) behöver normalt endast verifieras vid grundläggning
med plattor på mycket fast jord eller berg.

2.4.7.3.2(3)P

13 § Partialkoefficienter för verifiering av strukturella, (STR), och geotekniska,
(GEO), gränstillstånd ska för laster, lasteffekter och materialparametrar väljas
enligt 18–19 § kap. 0 i avdelning B samt 39 §, tabell I-6 i detta kapitel.

2.4.7.3.3(2)P

14 § Partialkoefficienter för bärförhållning ska vid verifiering av strukturella
(STR) och geotekniska (GEO) gränstillstånd väljas enligt 41 §, tabell I-7–I-9 och
43 §, tabell I-12 i detta kapitel.

2.4.7.3.4.1(1)P

15 § Dimensioneringssätt för olika typer av geokonstruktioner ska väljas enligt
tabell I-1.

Tabell I-1 Dimensioneringssätt för olika typer av geokonstruktioner

Typ av geokonstruktion	Dimensioneringssätt
Pålar, geoteknisk bärförhållning	DA 2
Pålar, konstruktiv bärförhållning	DA 3
Stödkonstruktioner	DA 3
Slänter och bankar ^a	DA 3
Plattor	DA 3
Förankringar	DA 2

^a Avser inte naturliga slänter.

2.4.7.4(3)P

16 § Partialkoefficienter för verifiering av risk för upptryckning, (UPL) ska väljas enligt 46 §, tabell I-13 och I-14 i detta kapitel.

2.4.7.5(2)P

17 § Partialkoefficienter för verifiering av risk för hydraulisk bottenuppluckring, (HYD), genom vattenströmning ska väljas enligt 47 §, tabell I-15 i detta kapitel.

2.4.8(2)

Allmänt råd

18 § Se EN 1990, avsnitt 6.5.4(1) beträffande partialkoefficienter för materialparametrar vid verifiering i bruksgränstillstånd.

2.4.9(1)P

19 § Gränsvärde för rörelser hos grundkonstruktion får fastställas av byggherren.

2.5(1)

Allmänt råd

20 § Vid grundläggning med plattor i geoteknisk kategori 1 kan en förenklad verifiering baserad på grundtrycksvärde enligt nedanstående tabell användas.

Tabell I-2 Dimensionerande grundtrycksvärde för plattor i geoteknisk kategori 1³

Material	f_d (kPa)	Material	f_d (kPa)
Berg (ovittrat)	400	Sand ²	100
Morän	200	Silt ²	50
Grus	150	Fast lera ¹	100

1 Karakteristisk skjuvhållfasthet > 50 kPa vid odränerade förhållanden.

2 För sand och silt ska f_d begränsas till halva tabellvärdet, om grundvattenytan är högre belägen än en plattbredd under grundläggningsnivån.

3 Om olika jordlager förekommer inom ett djup av dubbla plattbredden räknat från grundläggningsnivån, ska dimensionerande grundtrycksvärden väljas med ledning av det sämsta förekommande materialet.

7.6.2.2(8)P

21 § Korrelationskoefficienter för bestämning av karakteristisk geotekniska bärförmåga hos pålar, baserat på resultat från statisk provbelastning, ska väljas enligt 42 §, tabell I-10 i detta kapitel.

7.6.2.2(14)P

22 § Partialkoefficienter för verifiering av pålars geotekniska bärförmåga, genom användning av statisk provbelastning, ska väljas enligt 41 §, tabell I-7–I-9 i detta kapitel.

7.6.2.3(4)P

23 § Partialkoefficienter för verifiering av geoteknisk bärförmåga hos pålar, baserat på resultat från geoteknisk undersökning kombinerat med dokumenterad erfarenhet av provbelastning under liknande förhållanden, ska väljas enligt 41 §, tabell I-7–I-9 i detta kapitel.

Allmänt råd

Tabell nedan anger exempel på modellfaktorer för verifiering av friktionspålars geotekniska bärförmåga.

Tabell I-3 **Modellfaktorer för friktionspålars geotekniska bärförmåga**

Metod	Y_{Rd}
Geostatisk metod (baserad på friktionsvinkel)	1,6
Resultat från sondering av typ CPT	1,4
Resultat från övriga typer av sondering, exempelvis HfA, SPT och Tr, med provtagning för verifiering av jordart.	1,5

Tabell nedan anger exempel på modellfaktorer för verifiering av kohesionspålars geotekniska bärförmåga.

Tabell I-4 **Modellfaktorer för kohesionspålars geotekniska bärförmåga**

Metod	modellfaktor, Y_{Rd}
Odränerad analys (α -metod) ¹	1,1
Dränerad analys (β -metod)	1,2

¹ Används för lösa leror.

7.6.2.3(8)P

24 § Modellfaktor för korrigerig av partialkoefficienter vid verifiering av pålars geotekniska bärförmåga, baserat på resultat från geoteknisk undersökning kombinerat med dokumenterad erfarenhet av provbelastning under liknande förhållanden, ska vid alternativt tillvägagångssätt väljas lika med 1,4.

7.6.2.4(4)P

25 § Partialkoefficienter och korrelationskoefficienter för verifiering av geoteknisk bärförmåga hos pålar, baserat på dynamisk provning, ska väljas enligt 41 §, tabell I-7–I-9 samt 42 §, tabell I-11 i detta kapitel.

7.6.3.2(2)P

26 § Partialkoefficienter för verifiering av geoteknisk bärförmåga hos dragbelastade pålar, baserat på resultat från provbelastning, ska väljas enligt 41 §, tabell I-7–I-9 i detta kapitel.

7.6.3.2(5)

27 § Korrelationskoefficienter för bestämning av karakteristisk geoteknisk bärförmåga hos dragbelastade pålar, baserat på resultat från statisk provbelastning, ska väljas enligt 42 §, tabell I-10 i detta kapitel.

7.6.3.3(3)P

28 § Partialkoefficienter för verifiering av geoteknisk bärförmåga hos dragbelastade pålar, baserat på resultat från geoteknisk undersökning kombinerat med dokumenterad erfarenhet av provbelastning under liknande förhållanden, ska väljas enligt 41 §, tabell I-7–I-9 i detta kapitel.

7.6.3.3(6)P

29 § Modelfaktor för korrigerings av partialkoefficienter vid verifiering av geoteknisk bärförmåga hos dragbelastade pålar, baserat på resultat från geoteknisk undersökning kombinerat med dokumenterad erfarenhet av provbelastning under liknande förhållanden, ska vid alternativt tillvägagångssätt väljas lika med 1,4.

8.5.2(2)P

30 § Partialkoefficienter för verifiering av geoteknisk bärförmåga hos förspända förankringar, baserat på resultat från provning, ska väljas enligt 43 §, tabell I-12 i detta kapitel.

8.6(4)

Allmänt råd

31 § Modelfaktor för last på förankring vid verifiering av bruksgränstillstånd bör väljas lika med 1,0.

10.2.3

32 § Partialkoefficienter för verifiering av risk för upptryckning (UPL) finns i 16 §. Friktion och förankringskrafter ska inte behandlas som laster i uttryck 2.8.

11.5.1(1)P

33 § Partialkoefficienter för laster och hållfastheter vid verifiering av totalstabilitet hos slänter och bankar ska väljas enligt 18–19 § kap. 0 i avdelning B samt 39 §, tabell I-6 i detta kapitel.

Tillämpning av informativa bilagor

34 § Bilaga D behåller, under förutsättning att inverkan av grundläggningsnivå, hållfasthet över grundläggningsnivå samt lutande intilliggande markyta beaktas, sin informativa karaktär vid nationell tillämpning.

35 § Bilaga E och F får inte tillämpas.

A.2(1)P

36 § Partialkoefficienter för laster vid verifiering av (EQU) enligt tabell A.1 ska vara lika med de koefficienter som finns i tabell B-2, 17 § kap. 0 i avdelning B.

Tabell B-2 Dimensioneringsvärden för laster (EQU) (Uppsättning A)

Varaktiga och tillfälliga d. s ¹	Permanenta laster		Variabel huvudlast	Samverkande variabla laster	
	Ogynnsamma	Gynnsamma		Största last	Övriga laster
(Ekv 6.10)	$\gamma_d 1,1 G_{kj,sup}$	$0,9 G_{kj,inf}$	När lasten är ogynnsam: $\gamma_d 1,5 Q_{k,1}$		När lasten är ogynnsam: $\gamma_d 1,5 \psi_{0,i} Q_{k,i}$
			När lasten är gynnsam: 0		När lasten är gynnsam: 0

¹ Dimensioneringssituationer

A.2(2)P

37 § Partialkoefficienter för jordparametrar, (γ_M) ska vid verifiering av (EQU) väljas enligt tabell I-5.

Tabell I-5 Partialkoefficienter för jordparametrar (γ_M) vid verifiering av (EQU)

Jordparameter	Beteckning	Koefficient
Friktionsvinkel, tan φ'	$\gamma_{\varphi'}$	1,3
Effektiv kohesion	γ_c'	1,3
Odränerad skjuvhållfasthet	γ_{cu}	1,5
Enaxlig tryckhållfasthet	γ_{qu}	1,5
Tunghet	γ_γ	1,0

A.3.1(1)P

38 § Partialkoefficienter för laster och lasteffekter vid verifiering av (STR/GEO) enligt tabell A.3 ska vara lika med de koefficienter som finns i tabell B-3 och B-4, 18–19 §§ kap. 0 i avdelning B.

Tabell B-3 Dimensioneringsvärden för laster (STR/GEO) (Uppsättning B)

Varaktiga och tillfälliga d. s ¹	Permanenta laster		Variabel huvudlast	Samverkande variabla laster	
	Ogynnsamma	Gynnsamma		Största last	Övriga laster
(Ekv 6.10a)	$\gamma_d 1,35 G_{kj,sup}$	$1,00 G_{kj,inf}$		När lasten är ogynnsam: $\gamma_d 1,5 \psi_{0,1} Q_{k,1}$	När lasten är ogynnsam: $\gamma_d 1,5 \psi_{0,i} Q_{k,i}$
	$\gamma_d 1,35 P_k$	$1,00 P_k$		När lasten är gynnsam: 0	När lasten är gynnsam: 0
(Ekv 6.10b)	$\gamma_d 0,89 \cdot 1,35 G_{kj,sup}$	$1,00 G_{kj,inf}$	När lasten är ogynnsam: $\gamma_d 1,5 Q_{k,1}$		När lasten är ogynnsam: $\gamma_d 1,5 \psi_{0,i} Q_{k,i}$
	$\gamma_d 1,35 P_k$	$1,00 P_k$	När lasten är gynnsam: 0		När lasten är gynnsam: 0

¹ Dimensioneringssituationer

Tabell B-4 Dimensioneringsvärden för laster (STR/GEO) (Uppsättning C)

Varaktiga och tillfälliga d. s ¹	Permanenta laster		Variabel huvudlast	Samverkande variabla laster	
	Ogynnsamma	Gynnsamma		Största last	Övriga laster
(Ekv 6.10)	$\gamma_d 1,10 G_{k,j,sup}$	$1,00 G_{k,j,inf}$	När lasten är ogynnsam: $\gamma_d 1,4 Q_{k,1}$		När lasten är ogynnsam: $\gamma_d 1,4 \psi_{0,i} Q_{k,i}$
			När lasten är gynnsam: 0		När lasten är gynnsam: 0

¹ Dimensioneringssituationer

A.3.2(1)P

39 § Partialkoefficienter för jordparametrar, (γ_M) ska vid verifiering av (STR/GEO) väljas enligt tabell I-6.

Tabell I-6 Partialkoefficienter för jordparametrar (γ_M) vid verifiering av (STR/GEO)

Jordparameter	Beteckning	Uppsättning
		M2
Friktionsvinkel, $\tan \varphi'$	$\gamma_{\varphi'}$	1,3
Effektiv kohesion	γ_c'	1,3
Odränerad skjuvhållfasthet	γ_{cu}	1,5
Enaxlig tryckhållfasthet	γ_{qu}	1,5
Tunghet	γ_γ	1,0

A.3.3.1(1)P

40 § Tabell A.5, som behandlar partialkoefficienter för bärförmåga, (γ_R) vid verifiering av grundläggning med plattor, med tillhörande verifieringsmetod får inte användas.

A.3.3.2(1)P

41 § Partialkoefficienter för bärförmåga, (γ_R) ska väljas enligt tabell I-7 vid verifiering av grundläggning med slagna pålar.

Tabell I-7 Partialkoefficienter för bärförmåga (γ_R) vid verifiering av grundläggning med slagna pålar¹

Bärförmåga	Beteckning	Uppsättning
		R2
Spets	γ_b	1,3
Mantel (tryck)	γ_s	1,3
Total/kombinerad (tryck)	γ_t	1,3
Mantel (drag)	$\gamma_{s;t}$	1,4

¹ Vid järnvägstillämpningar får partialkoefficienten γ_R i tabellen minskas med 0,1. Reduktionen har sin grund i olika lastmodeller.

Partialkoefficienter för bärförmåga, (γ_R) ska väljas enligt tabell I-8 vid verifiering av grundläggning med grävpålar.

Tabell I-8 Partialkoefficienter för bärförmåga (γ_R) vid verifiering av grundläggning med grävpålar¹

Bärförmåga	Beteckning	Uppsättning
		R2
Spets	γ_b	1,4
Mantel (tryck)	γ_s	1,4
Total/kombinerad (tryck)	γ_t	1,4
Mantel (drag)	$\gamma_{s;t}$	1,5

¹ Vid järnvägstillämpningar får partialkoefficienten (γ_R) i tabellen minskas med 0,1. Reduktionen har sin grund i olika lastmodeller.

Partialkoefficienter för bärförmåga, (γ_R) ska väljas enligt tabell I-9 vid verifiering av grundläggning med CFA-pålar.

Tabell I-9 Partialkoefficienter för bärförmåga (γ_R) vid verifiering av grundläggning med CFA-pålar¹

Bärförmåga	Beteckning	Uppsättning
		R2
Spets	γ_b	1,4
Mantel (tryck)	γ_s	1,4
Total/kombinerad (tryck)	γ_t	1,4
Mantel (drag)	$\gamma_{s;t}$	1,5

¹ Vid järnvägstillämpningar får partialkoefficienten γ_R i tabellen minskas med 0,1. Reduktionen har sin grund i olika lastmodeller.

A.3.3.3(1)P

42 § Korrelationskoefficienter för bestämning av karakteristisk geotekniska bärförmåga hos pålar, baserat på resultat från statisk provbelastning, ska väljas enligt tabell I-10.

Tabell I-10 Korrelationskoefficienter, ξ för bestämning av karakteristisk geoteknisk bärförmåga hos pålar baserat på resultat från statisk provbelastning¹ (n – antal provade pålar)

ξ för $n =$	1	2	3	4	≥ 5
ξ_1	1,40	1,30	1,20	1,10	1,00
ξ_2	1,40	1,20	1,05	1,00	1,00

1 Tillämpbar endast vid enhetliga geoteknisk förhållanden och med ett avstånd mellan pålar inom kontrollobjektet på maximalt 25 meter. Med kontrollobjekt avses en grupp av pålar med enhetligt installations- och verkningssätt i en enhetlig jordvolym.

Korrelationskoefficienter för bestämning av karakteristisk geotekniska bärförmåga hos pålar, baserat på resultat från dynamisk provbelastning, ska väljas enligt tabell I-11.

Tabell I-11 Korrelationskoefficienter, ξ för bestämning av karakteristisk geoteknisk bärförmåga hos pålar baserat på resultat från dynamisk provbelastning^{1, 2, 3, 4, 5, 6, 8} (n – antal provade pålar)

ξ för $n =$	3 ⁷	4	≥ 5	≥ 10	≥ 15	≥ 20	≥ 40	Samtliga pålar
ξ_5	1,60	1,55	1,50	1,45	1,42	1,40	1,35	1,30
ξ_6	1,50	1,45	1,35	1,30	1,25	1,25	1,25	1,25

- 1 I tabellen givna ξ -värden gäller för dynamisk provbelastning utvärderad med CASE-metoden.
- 2 I tabellen givna ξ -värden multipliceras med modellfaktorn 0,85 när signalmatchning av stöt-vågorna utförs eller då permanent sjunkning ≤ 2 mm per mätslag samt utvärderad spetsfjädring $< D/60$ för spetsburna pålar.
- 3 Om grundläggningen består av olika påltyper behandlas var typ för sig vid val av antal provpålar, n .
- 4 Vid utvärdering av bärförmåga vid drag från signalmatchning får maximalt 70 % av mantelns bärförmåga utnyttjas. Modellfaktorn för bärförmåga vid drag ska när värderingen baseras på signalmatchning väljas lika med 1,3.
- 5 Signalmatchning ska alltid utföras för huvudsakligen mantelburna pålar.
- 6 Påslagningsformler får inte kombineras med dessa korrelationskoefficienter.
- 7 Tillämpbar endast vid enhetliga geotekniska förhållanden och med ett avstånd mellan pålar inom kontrollobjektet på maximalt 25 meter. Med kontrollobjekt avses en grupp av pålar med enhetligt installations- och verkningssätt i en enhetlig jordvolym.
- 8 Vid järnvägstillämpningar får, i de fall bärförmågan inte bestäms av lokalt värde på material-egenskapen och byggnadsverket har tillräcklig styvhet och hållfasthet för att överföra laster från svaga till starka pålar, korrelationskoefficienterna ξ_5 och ξ_6 divideras med 1,1.

A.3.3.4(1)P

43 § Partialkoefficienter för bärförmåga, (γ_R) ska vid verifiering av förspända förankringar väljas enligt tabell I-12.

Tabell I-12 Partialkoefficienter för bärförmåga (γ_R) vid verifiering av förspända förankringar

Typ	Beteckning	R2
Permanenta förankringar	$\gamma_{a,p}$	1,0 ¹

1 Värdet gäller enbart då alla förankringar provdras.

A.3.3.5(1)P

44 § Tabell A.13, som behandlar partialkoefficienter för bärförmåga, (γ_R) vid verifiering av stödkonstruktioner, med tillhörande verifieringsmetod får inte användas.

A.3.3.6(1)P

45 § Tabell A.14, som behandlar partialkoefficienter för bärförmåga, (γ_R) vid verifiering av slänter och bankar, med tillhörande verifieringsmetod får inte användas.

A.4(1)P

46 § Partialkoefficienter för laster, (γ_F) ska vid verifiering av (UPL) väljas enligt tabell I-13.

Tabell I-13 Partialkoefficienter för laster (γ_R) vid verifiering av (UPL)³

Last	Beteckning	Värde
Permanent		
Ogynnsam ¹	$\gamma_{G; dst}$	1,2 γ_d
Gynnsam ²	$\gamma_{G; stb}$	0,9
Variabel		
Ogynnsam, dominerande ¹	$\gamma_{Q; dst}$	1,5 γ_d
Ogynnsam, övriga ¹	$\gamma_{Q; dst}$	1,5 $\gamma_d \psi_{0,i}$

1 Destabiliserande

2 Stabiliserande

3 Vid järnvägstillämpningar får värden enligt tabell A.15 i EN 1997-1 användas.

Partialkoefficienter för jordparametrar, (γ_M) och bärförmåga, (γ_R) ska vid verifiering av (UPL) väljas enligt tabell I-14.

Tabell I-14 Partialkoefficienter för jordparametrar, (γ_M) och bärförmåga, (γ_R) vid verifiering av (UPL)

Jordparameter/bärförmåga	Beteckning	Värde
Friktionsvinkel, $\tan \varphi'$	$\gamma_{\varphi'}$	1,3
Effektiv kohesion	γ_c	1,3
Odränerad skjuvhållfasthet	γ_{cu}	1,5
Bärförmåga, påle (drag) ¹	$\gamma_{s;t}$	
Bärförmåga, förankring	γ_a	1,4

1 Enligt tabell I-7–I-9.

A.5(1)P

47 § Partialkoefficienter för laster, (γ_F) ska vid verifiering av (HYD) väljas enligt tabell I-15.

Tabell I-15 Partialkoefficienter för laster (γ_F) vid verifiering av (HYD)

Last	Beteckning	Värde
Permanent		
Ogynnsam ¹	$\gamma_{G;dst}$	$1,35 \gamma_d^3$
Gynnsam ²	$\gamma_{G;stb}$	0,9
Variabel		
Ogynnsam, dominerande ¹	$\gamma_{Q;dst}$	$1,5 \gamma_d^4$
Ogynnsamma, övriga ¹	$\gamma_{Q;dst}$	$1,5 \gamma_d \psi_{0,i}^4$

¹ Destabiliserande.

² Stabiliserande.

³ Vid järnvägstillämpningar får $\gamma_{G;dst} = 1$ användas.

⁴ Vid järnvägstillämpningar ska $\gamma_{Q;dst} = 1,5$ användas.

Avdelning J – Tillämpning av SS-EN 1999 – dimensionering av aluminiumkonstruktioner

Kap. 9.1.1 – Tillämpning av SS-EN 1999-1-1 – Allmänna regler

1 § Översikt över nationella val

Nationella val	Kommentar
1.1.2(1)	Rekommendationen används
2.1.2(3)	Rekommendationen används och ingen ytterligare information ges
2.3.1(1)	Rekommendationen används och ingen ytterligare information ges
3.2.1(1)	Rekommendationen används och ingen ytterligare information ges
3.2.2(1)	Rekommendationen används och ingen ytterligare information ges
3.2.2(2) Anm. 1	Rekommendationen används och ingen ytterligare information ges
3.2.3.1(1) Anm. 2	Ingen ytterligare information ges
3.3.2.1(3) Anm. 1	Rekommendationen används och ingen ytterligare information ges
3.3.2.2(1)	Ingen ytterligare information ges
5.2.1(3)	Rekommendationen används
5.3.2(3)	Rekommendationen används
5.3.4(3)	Rekommendationen används
6.1.3(1) Anm. 1	Nationellt val gjort
6.1.3(1) Anm. 2	Ingen ytterligare information ges
6.2.1(5)	Rekommendationen används
7.1(4)	Rekommendationen används och ingen ytterligare information ges
7.2.1(1)	Rekommendationen används och ingen ytterligare information ges
7.2.2(1)	Rekommendationen används och ingen ytterligare information ges
7.2.3(1)	Nationellt val gjort
8.1.1(2)	Nationellt val gjort
8.9(3)	Ingen ytterligare information ges
A.6(1)	Rekommendationen används
C.3.4.1(2)	Nationellt val gjort
C.3.4.1(3)	Nationellt val gjort
C.3.4.1(4)	Nationellt val gjort
K.1(1)	Rekommendationen används
K.3(1) Anm. 1	Rekommendationen används
K.3(1) Anm. 3	Ingen ytterligare information ges

Nationellt valda parametrar

6.1.3(1)

2 § De rekommenderade värdena ska användas

- $\gamma_{M1} = 1,1$
- $\gamma_{M2} = 1,25$

7.2.3(1)

Allmänt råd

3 § För kriterier för vibrationer i lätta bjälklag se Stålbyggnadsinstitutets rapport *Samlade resultat från europeiska utvecklingsprojekt med stål*, rapport 259:1.

8.1.1(2)

4 § De rekommenderade värdena i tabellen ska användas.

C.3.4.1(2), C.3.4.1(3), C.3.4.1(4)

5 § De rekommenderade partialkoefficienterna ska användas.

Kap. 9.1.2 – Tillämpning av SS-EN 1999-1-2 – Brandteknisk dimensionering

1 § Översikt över nationella val

Nationella val	Kommentar
2.3(1)	Nationellt val gjort
2.3(2)	Nationellt val gjort
2.4.2(3)	Nationellt val gjort
4.2.2.1(1)	Nationellt val gjort
4.2.2.3(5)	Nationellt val gjort
4.2.2.4(5)	Nationellt val gjort

Nationellt valda parametrar

2.3(1)

2 § Rekommenderat värde $\gamma_{M,fi} = 1,0$ ska användas.

2.3(2)

3 § Rekommenderat värde $\gamma_{M,fi} = 1,0$ ska användas.

2.4.2(3)

4 § De rekommenderade värdena för γ_G , $\gamma_{Q,1}$, ψ_{fi} , och ξ enligt Avdelning B, kap. 0 ska användas. Rekommendationen att använda $\psi_{2,1}$, för ψ_{fi} , ska följas.

4.2.2.1(1)

Allmänt råd

5 § Beräkningsmetoder i EN 1999-1-1 bör användas dock med elasticitetsmodul och 0,2-gräns ersatta med värdena $E_{al,\theta}$ och $f_{o,\theta}$ vid förhöjd temperatur θ_{al} . Dessutom ersätts γ_M med $\gamma_{M,fi}$.

Reduktionsfaktorerna $\rho_{o,haz}$ och $\rho_{u,haz}$ i den värmepåverkade zonen kan antas vara desamma vid förhöjd temperatur.

Vid bestämning av tvärsnittsklass beräknas slankhetsparametrarna β_1 , β_2 och β_3 i Tabell 6.2 i EN 1999-1-1 med $\varepsilon = 0,05\sqrt{E_{al,\theta} / f_{o,\theta}}$.

4.2.2.3(5)

Allmänt råd

6 § Metod enligt Anm. i 4.2.2.1(1) bör användas.

4.2.2.4(5)

Allmänt råd

7 § Metod enligt Anm. i 4.2.2.1(1) bör användas. Vid beräkning av knäckningslasten N_{cr} och slankhetsparametern $\bar{\lambda}$ bör en ytterligare reducerad elasticitetsmodul $E_{al,1,2}$ användas och knäckningskurva för knäckningsklass B väljas.

Kap. 9.1.3 – Tillämpning av SS-EN 1999-1-3 – Utmattning

1 § Översikt över nationella val

Nationella val	Kommentar
2.1.1(1)P	Ingen ytterligare information ges
2.2.1(3)	Rekommendationen används
2.3.1(3)	Rekommendationen används och ingen ytterligare information ges
2.3.2(6)	Rekommendationen används
2.4(1) Anm. 1	Nationellt val gjort
2.4(1) Anm. 2	Nationellt val gjort
3 (1)	Rekommendationen används och ingen ytterligare information ges
4(2)	Rekommendationen används och ingen ytterligare information ges
5.8.1(1)	Rekommendationen används och ingen ytterligare information ges
5.8.2(1)	Rekommendationen används och ingen ytterligare information ges
6.1.3 (1) Anm. 1	Rekommendationen används
6.1.3 (1) Anm. 2	Rekommendationen används och ingen ytterligare information ges
6.2.1(2)	Nationellt val gjort
6.2.1 (7)	Rekommendationen används och ingen ytterligare information ges
6.2.1(11)	Rekommendationen används
6.2.4(1)	Nationellt val gjort
A.3.1(1)	Rekommendationen används
E(5)	Nationellt val gjort
E(7)	Rekommendationen används och ingen ytterligare information ges
I.2.2 (1)	Rekommendationen används och ingen ytterligare information ges
I.2.3.2(1)	Rekommendationen används och ingen ytterligare information ges
I.2.4(1)	Rekommendationen används och ingen ytterligare information ges

Nationellt valda parametrar

2.4(1) Anm. 1

2 § Rekommenderat värde $\gamma_{Ff} = 1,0$ ska användas.

2.4(1) Anm. 2

3 § Rekommenderat värde enligt tabell 2.1 på γ_{Ff} ska användas.

6.2.1(2)

4 § Rekommenderat värde $\gamma_{Mf} = 1,0$ ska användas.

6.2.4(1)

Allmänt råd

5 § Den i bilaga K angivna *hot spot referensdetaljmetoden* i kombination med bilaga J bör användas.

E(5)

6 § Vid tillämpning ska rekommenderat värde $\gamma_{Mf} = 3,0$ användas.

Kap. 9.1.4 – Tillämpning av SS-EN 1999-1-4 – Kallformad profilerad plåt

1 § Översikt över nationella val

Nationella val	Kommentar
2(3)	Nationellt val gjort
2(4)	Nationellt val gjort
2(5)	Ingen ytterligare information ges
3.1(3)	Ingen ytterligare information ges
7.3(3)	Nationellt val gjort
A.1(1) Anm. 2	Ingen ytterligare information ges
A.1(1) Anm. 3	Nationellt val gjort
A.3.4(3)	Nationellt val gjort

Nationellt valda parametrar

2(3)

2 § Följande värden ska användas

- $\gamma_{M1} = 1,0$ och $\gamma_{M2} = 1,25$ och $\gamma_{M3} = 1,25$

2(4)

3 § Rekommenderat värde $\gamma_{M,ser} = 1,0$ ska användas.

7.3(3)

Allmänt råd

4 § Enligt EN 1990 ska deformationer i bruksgränstillståndet beräknas för frekvent lastkombination.

Om gränsen är satt med hänsyn till estetik ska enligt EN 1990 kvasi-permanent lastkombination användas.

Exempel på gränsvärden för nedböjningar och deformationer som kan användas ges i nedanstående tabell.

Tabell J-1 Gränsvärden för nedböjningar

Konstruktion	Nedböjningskrav
Bjälklagsbalkar	Se SS-EN 1993-1-1
Primärbalkar i takkonstruktioner	L/300
Takåsar ^{a)}	L/200
Balkar i väggkonstruktioner ^{a)}	L/100
Profilerad plåt ^{a)}	
– i takkonstruktioner	L/200
– i mellanbjälklag	Se SS-EN 1993-1-1
– i väggkonstruktioner	L/100
– i konsoler	L/100

a) Generellt bör räknas med frekvent last (en variabel last med ψ_1 , eventuellt övriga variabla laster med ψ_2) för vanliga isolerade och oisolerade plåttak. Vid känsliga delar som t.ex. anslutningar vid takfot etc. bör karakteristisk last användas.

För kriterier för vibrationer i lätta stålbjälklag se litteraturhänvisning i kap. 3.1.1.

A.1(1) Anm. 3

Allmänt råd

5 § Omräkningsfaktorerna kan sättas lika med 1,00.

A.3.4(3)

6 § Partialfaktorn γ_M ska bestämmas på basis av provning enligt bilaga D i EN 1990. Dessutom ska tillämpliga regler i bilaga A i EN 1999-1-4 följas. Om man vid provningen endast bestämmer dimensioneringsvärdet utan koppling till någon beräkningsmodell ska värdet $\gamma_M = 1,0$ användas.

Det rekommenderade värdet $\gamma_{\text{sys}} = 1,0$ ska användas.

Kap. 9.1.5 – Tillämpning av SS-EN 1999-1-5 – Skal

1 § Översikt över nationella val

Nationella val	Kommentar
2.1(3)	Nationellt val gjort
2.1(4)	Nationellt val gjort

Nationellt valda parametrar

2.1(3)

2 § De rekommenderade värdena

$\gamma_{M1} = 1,10$ och $\gamma_{M2} = 1,25$ ska användas.

2.1(4)

3 § Rekommenderat värde $\gamma_{M1,ser} = 1,0$ ska användas.

-
1. Denna författning träder i kraft den 2 maj 2011.
 2. Genom författningen upphävs Boverkets föreskrifter och allmänna råd om tillämpning av europeiska konstruktionsstandarder (eurokoder), BFS 2008:8⁵.

På Boverkets vägnar

JANNA VALIK

Annika Wessel

⁵ Senast ändrad (BFS 2010:28), EKS 7.

Exempel på val av säkerhetsklass

- A* *Två- och flervåningsbyggnader av typen bostadshus (undantaget enbostadshus), kontorshus, varuhus, sjukhus och skolor*
- Till *säkerhetsklass 3* bör följande byggnadsdelar räknas:
- Byggnadens bärande huvudsystem inklusive de byggnadsdelar, som är oundgängligen nödvändiga för systemets stabilisering.
 - Andra bärverk, t.ex. pelare, balkar och skivor, vars kollaps innebär att bjälklagsyta >150 m² rasar.
 - Trappor, balkonger, loftgångar och andra byggnadsdelar som tillhör byggnadens utrymningsvägar.
- Till *säkerhetsklass 2* bör följande byggnadsdelar räknas:
- Bjälklagsbalkar som inte hör till säkerhetsklass 3.
 - Bjälklagsplattor.
 - Takkonstruktion utom lätta ytbärverk av icke sprött material.
 - De delar av tunga ytterväggskonstruktioner (massa per area ≥ 50 kg/m²) som är belägna högre än 3,5 meter över markytan och som inte hör till byggnadens bärande huvudsystem.
 - Infästningar till ytterväggskonstruktioner som är belägna högre än 3,5 meter över markytan och som inte hör till byggnadens bärande huvudsystem.
 - Tungu mellanväggar (massa per area ≥ 250 kg/m²) som inte hör till byggnadens bärande huvudsystem.
 - Infästning av tunga undertak (massa per area ≥ 20 kg/m²).
 - Trappor som inte hör till säkerhetsklass 3.
- Till *säkerhetsklass 1* bör följande byggnadsdelar räknas:
- Lätta ytbärverk (massa per area ≤ 50 kg/m²) i yttertak av icke sprött material.
 - Lätta sekundära ytterväggskonstruktioner av icke sprött material.
 - Alla sekundära ytterväggskonstruktioner (t.ex. väggreglar) i byggnadens entréväning.
 - Lätta, icke bärande innerväggar.
 - Infästning av lätta undertak.
 - Sockelbalkar som inte bär en vägg i säkerhetsklass 2 eller 3.
 - Bjälklag på eller strax över mark.
- B* *Envåningsbyggnader av typen hallbyggnader, vilkas takkonstruktioner har stora spännvidder (≥ 15 meter) och som används för sporthallar, utställningshallar, samlingslokaler, varuhus, skolor och sådana industrilokaler där många personer vistas*
- Till *säkerhetsklass 3* bör följande byggnadsdelar räknas:
- Byggnadens bärande huvudsystem inklusive vindförband och stabiliserande system.
 - Räcken till läktare och dylikt invid större höjdskillnader och vid vilka ett stort antal personer kan vistas.
 - Konstruktioner som bär större traverser (≥ 15 meter spännvidd och ≥ 20 ton lyftkapacitet).

Till *säkerhetsklass 2* bör följande byggnadsdelar räknas:

- Takåsar och takplåtar som inte har avstyvande eller stabiliserande funktion. Åsar och plåtar kan hänföras till säkerhetsklass 1 om de är infästa på ett sådant sätt att yttertakets hänger kvar vid brott.
- Infästning av tunga takelement (massa per area $\geq 50 \text{ kg/m}^2$).
- Tunga mellanväggar (massa per area $\geq 250 \text{ kg/m}^2$).
- Tunga undertak (massa per area $\geq 20 \text{ kg/m}^2$).
- Balkar för mindre telfrar och traverser.

Till *säkerhetsklass 1* bör följande byggnadsdelar räknas:

- Sekundära ytterväggskonstruktioner (t.ex. väggreglar) med högst 6 meters höjd.
- Lätta takelement.
- Lätta innerväggar.
- Infästning av lätta undertak.
- Sockelbalkar som inte bär en vägg i säkerhetsklass 2 eller 3.
- Bjälklag på eller strax över mark.

C Enbostadshus och andra små byggnader i ett eller två våningsplan

Byggnadens bärande huvudsystem och trappor bör hänföras till säkerhetsklass 2. I övrigt kan de säkerhetsklasser som anges i punkt A tillämpas.

D Envåningsbyggnader, vilkas takkonstruktioner har små spännvidder (< 15 meter) och som har samma användning som byggnaderna enligt punkt B

Byggnadens bärande huvudsystem bör hänföras till säkerhetsklass 2. I övrigt kan de säkerhetsklasser som anges i punkt B tillämpas.

E Byggnader som personer sällan vistas i eller invid

Byggnadens bärande huvudsystem bör hänföras till säkerhetsklass 2 och dess sekundära konstruktioner till säkerhetsklass 1, såvida förhållandet att personer sällan vistas i eller invid byggnaden med rimlig säkerhet kan väntas bestå i framtiden. Alla bärande byggnadsdelar för små byggnader som inte är större än enbostadshus kan hänföras till säkerhetsklass 1.

F Geokonstruktioner

Säkerhetsklass för geokonstruktion beror bl.a. av ovanförliggande konstruktion. Grundkonstruktion kan i vissa fall hänföras till lägre säkerhetsklass än ovanförliggande konstruktion.

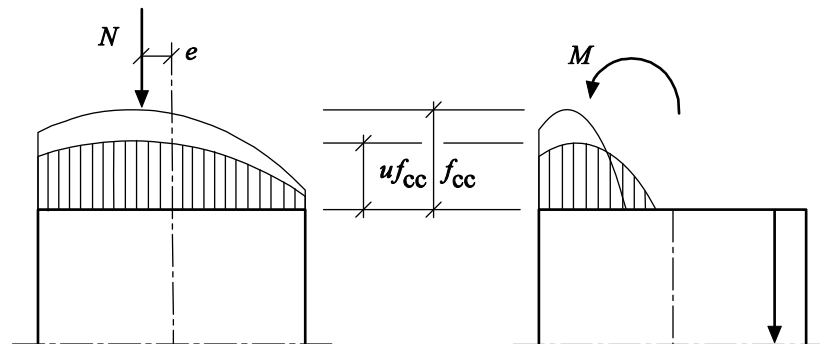
G Järnvägsbroar

För järnvägsbroar och deras delar kan säkerhetsklasser enligt BV Bro tillämpas.

Utmattning av tryckt betong i böjda tvärsnitt

Utmattning av tryckt betong i böjda tvärsnitt med eller utan normalkraft kan beaktas på följande sätt. Bärförmågan beräknas för en reducerad tryckhållfasthet uf_{cc} enligt figur Bil2.1, vilket ger övre gräns för motsvarande inverkan av utmattningslast. Reduktionsfaktorn u bestäms enligt figur Bil2.2. Värdet ges av skärningspunkten mellan kurvan för aktuellt antal lastväxlingar och en linje från origo med lutning svarande mot M_1 / M_2 , där M_1 och M_2 är minsta respektive största moment av utmattningslasten. Vid moment och normalkraft kan lutningen istället sättas till σ_1 / σ_2 , där σ_1 och σ_2 är kantryckspänningar, som i detta sammanhang kan beräknas för osprucket tvärsnitt och med linjär fördelning. Detta gäller även om spänningen växlar mellan drag och tryck, varvid σ_1 / σ_2 blir negativt.

Figur Bil2.1 Förutsättningar för verifiering med hänsyn till utmattning av böjt och/eller tryckt tvärsnitt.



Figur Bil2.2 Diagram för bestämning av utmattningshållfasthet för betong

